

IBM DB2 Information Integrator



# 安装指南 Linux 版、UNIX 版和 Windows 版

版本 8.2



IBM DB2 Information Integrator



# 安装指南 Linux 版、UNIX 版和 Windows 版

版本 8.2

在使用本资料及其支持的产品之前，请阅读第 97 页的『声明』中的一般信息。

本文档包含 IBM 的专利信息。它在许可协议下提供，并受版权法保护。本出版物包含的信息不包括任何产品保证，且本手册提供的任何声明不应作如此解释。

可以在线方式或通过您当地的 IBM 代表订购 IBM 出版物。

- 要以在线方式订购出版物，可访问“IBM 出版物中心”（IBM Publications Center），网址为 [www.ibm.com/shop/publications/order](http://www.ibm.com/shop/publications/order)
- 要查找您当地的 IBM 代表，可访问“IBM 全球联系人目录”（IBM Directory of Worldwide Contacts），网址为 [www.ibm.com/planetwide](http://www.ibm.com/planetwide)

当您发送信息给 IBM 后，即授予 IBM 非专有权，IBM 可以它认为合适的任何方式使用或分发此信息，而无须对您承担任何责任。

© Copyright International Business Machines Corporation 2003, 2004. All rights reserved.

# 目录

关于本书. . . . .	v	<b>第 3 章 安装 DB2 Information Integrator . . . . .</b>	<b>39</b>
7 约定 . . . . .	v	7 安装 DB2 Information Integrator 关系型包装器的先决条件 . . . . .	39
7 本书的适用对象 . . . . .	v	7 用于 DB2 Information Integrator 的环境变量 . . . . .	42
7 在线信息. . . . .	v	7 安装 DB2 Information Integrator (Windows) . . . . .	43
<b>7 第 1 章 DB2 Information Integrator - 概述 . . . . .</b>	<b>1</b>	7 安装 DB2 Information Integrator (Windows) . . . . .	43
7 DB2 Information Integrator . . . . .	1	确认和注册 Microsoft SQL Server Client Version 2000 驱动程序 (Windows) . . . . .	45
7 联合系统 - 概述. . . . .	1	7 使用“DB2 安装”向导来安装 DB2 信息中心 (Windows) . . . . .	46
联合系统. . . . .	1	7 安装 DB2 Information Integrator (UNIX) . . . . .	47
联合服务器 . . . . .	2	在安装 DB2 Information Integrator 之前编辑 Oracle genclntsh 脚本和创建 libclntsh 文件 (HP-UX、Linux 和 Solaris) . . . . .	48
什么是数据源? . . . . .	3	安装 DataDirect Technologies Connect ODBC 驱动程序 (UNIX) . . . . .	49
联合数据库 . . . . .	3	7 安装 DB2 Information Integrator (UNIX) . . . . .	50
7 在 DB2 Information Integrator 中进行元数据管理 . . . . .	4	在安装 DB2 Information Integrator 之后编辑 Oracle genclntsh 脚本和创建 libclntsh 文件 (HP-UX、Linux 和 Solaris) . . . . .	52
7 DB2 Information Integrator 的产品和组件 . . . . .	5	7 使用“DB2 安装”向导来安装 DB2 信息中心 (UNIX) . . . . .	53
7 DB2 通用数据库 . . . . .	5	7 将关系型包装器、非关系型包装器和用户定义的函数添加到 DB2 Information Integrator 系统 . . . . .	55
DB2 Information Integrator 非关系型包装器 . . . . .	6	更改至 DB2 Information Integrator 的另一版本 . . . . .	56
7 DB2 Information Integrator 关系型包装器 . . . . .	6	7 安装 DB2 Information Integrator 修订包 . . . . .	57
生命科学用户定义的函数 - 概述 . . . . .	7	更新安装在计算机或内部网服务器上的 DB2 信息中心 . . . . .	57
7 KEGG 用户定义的函数 - 概述 . . . . .	7	<b>第 4 章 安装包装器开发包. . . . .</b>	<b>59</b>
7 Q 复制 . . . . .	8	7 包装器开发包 . . . . .	59
DB2 Net Search Extender (DB2 Information Integrator) . . . . .	10	7 样本 C++ 包装器 . . . . .	59
XML Metadata Registry . . . . .	10	7 样本 Java 包装器 . . . . .	59
7 DB2 Information Integrator 的版本 . . . . .	10	7 工具和样本, 用于将包装器添加到 DB2 控制中心 . . . . .	60
7 DB2 Information Integrator 的补充产品和组件 . . . . .	11	安装包装器开发包 . . . . .	61
<b>第 2 章 计划安装 DB2 Information Integrator . . . . .</b>	<b>13</b>	将包装器开发包添加到安装 DB2 通用数据库的系统 (Windows) . . . . .	61
7 DB2 Information Integrator 安装过程 - 概述 . . . . .	13	将包装器开发包添加到安装了 DB2 通用数据库的系统 (UNIX) . . . . .	62
用于安装 DB2 Information Integrator 的文档 . . . . .	14	<b>7 第 5 章 安装 XML Metadata Registry . . . . .</b>	<b>65</b>
DB2 Information Integrator 安装方案 . . . . .	15	7 安装 XML Metadata Registry - 概述. . . . .	65
7 迁移. . . . .	15	安装 DB2 应用程序服务器 . . . . .	65
全新安装 . . . . .	17	7 安装 XML Metadata Registry. . . . .	67
7 安装 DB2 通用数据库版本 8.2 . . . . .	19	7 deployXMR 命令语法 . . . . .	69
7 安装了 DB2 通用数据库版本 8.2 修订包 8 或更新版本 . . . . .	20	<b>第 6 章 故障诊断 . . . . .</b>	<b>71</b>
7 安装 DB2 通用数据库版本 8.1.2 或更新版本 . . . . .	22	注册 DB2 Information Integrator 产品许可证密钥 . . . . .	71
7 安装了不受支持的 DB2 通用数据库修订版或版本 . . . . .	24		
DB2 Information Integrator 的安装需求 . . . . .	24		
DB2 Information Integrator 的硬件需求 . . . . .	24		
DB2 Information Integrator 的软件需求 . . . . .	27		
7 DB2 Information Integrator 的受支持操作系统 (32 位) . . . . .	28		
7 DB2 Information Integrator 受支持的操作系统 (64 位) . . . . .	32		
7 受支持的数据源 . . . . .	34		
DB2 XML Metadata Registry 支持的 Web 浏览器 . . . . .	36		
7 DB2 Information Integrator 安装工作表 . . . . .	37		

为 DB2 Information Integrator 安装向导启用错误日志记录 . . . . .	71
在 XML Metadata Registry 中进行错误日志记录 . . . . .	72

**第 7 章 除去 DB2 Information Integrator 产品和组件 . . . . . 73**

7 除去 DB2 Information Integrator . . . . .	73
7 除去 DB2 Information Integrator 和 DB2 产品许可证	
7 密钥 . . . . .	74
7 除去关系型包装器、非关系型包装器以及生命科学用	
7 户定义的函数 (Windows) . . . . .	74
7 除去包装器、用户定义的函数以及包装器开发包	
7 (UNIX) . . . . .	75
除去包装器开发包 (Windows) . . . . .	76
除去 XML Metadata Registry . . . . .	76
undeployXMR 命令语法 . . . . .	77
1 卸载 DB2 应用程序服务器 . . . . .	77
7 从 DB2 应用程序服务器中卸载 DB2 Web 服务应	
7 用程序 . . . . .	78

**附录. 技术文档. . . . . 81**

DB2 Information Integrator 文档 . . . . .	81
访问 DB2 Information Integrator 文档 . . . . .	81
关于 z/OS 上的复制功能的文档 . . . . .	83
关于 z/OS 版 DB2 通用数据库的事件发布功能的	
文档 . . . . .	84
关于 z/OS 上的 IMS 和 VSAM 的事件发布功能	
的文档 . . . . .	84
关于 Linux、UNIX 和 Windows 上的事件发布功	
能和复制功能的文档 . . . . .	85

关于 z/OS 上的联合功能的文档 . . . . .	86
关于 Linux、UNIX 和 Windows 上的联合功能的	
文档 . . . . .	86
关于 Linux、UNIX 和 Windows 上的企业搜索功	
能的文档 . . . . .	87
发行说明和安装需求 . . . . .	87
DB2 Information Integrator 补充产品的文档 . . . . .	88
IBM WebSphere 文档 . . . . .	88
IBM Lotus Extended Search 文档 . . . . .	89

**辅助功能 . . . . . 91**

键盘输入和导航 . . . . .	91
7 键盘输入 . . . . .	91
键盘导航 . . . . .	91
键盘焦点 . . . . .	91
界面显示的辅助功能 . . . . .	91
字体设置 . . . . .	91
不依赖于颜色 . . . . .	91
与辅助技术的兼容性 . . . . .	92
文档的辅助功能 . . . . .	92

**索引 . . . . . 93**

**声明 . . . . . 97**

商标 . . . . .	98
--------------	----

**与 IBM 联系 . . . . . 101**

产品信息 . . . . .	101
对文档的意见 . . . . .	101

---

## 关于本书

本书提供安装 DB2 Information Integrator 所需的信息。

您可以使用 DB2 Information Integrator 安装向导来安装下列组件:

- 7 • DB2 通用数据库企业服务器版版本 8.2。
- 7 • Q 复制。
- 1 • 关系型包装器, 以前作为 DB2 Relational Connect 提供。
- 7 • 非关系型包装器, 以前作为 DB2 Life Sciences Data Connect 提供。生命科学用户定
- 7 义的函数是一个可安装的非关系型包装器组件。KEGG 用户定义的函数随生命科学用
- 7 户定义的函数一起安装。

DB2 Information Integrator 安装向导还向 DB2 License Manager 注册了 DB2 Information Integrator 产品许可证, 并启用 Q 复制。

---

## 7 约定

本书中使用下列约定:

- 7 • DB2 Information Integrator 或 DB2 通用数据库发行版级别由版本号中的最后小数位
- 7 指示。例如, DB2 通用数据库企业服务器版版本 8.1.2 表示 DB2 通用数据库企业服
- 7 务器版版本 8.1 修订包 2。
- 7 • 当显示的路径适用于 UNIX 和 Windows 时, 仅显示一种约定。

7 例如, 如果文件位于 UNIX 和 Windows 上的 `\sqllib\bin` 中, 尽管 UNIX 要求使用

7 正斜杠 (/), 但显示的路径仍然带有反斜杠 (\)。

---

## 本书的适用对象

如果您负责安装 DB2 Information Integrator, 则应阅读本书。应该熟悉数据库、客户机和服务器体系结构、连接和联网。

---

## 7 在线信息

可以在下列 Web 站点找到有关 IBM 信息集成的更多信息:

### **DB2 信息集成**

[www.ibm.com/software/data/integration](http://www.ibm.com/software/data/integration)

### **DB2 Information Integrator Support Web 站点**

[www.ibm.com/software/data/integration/db2ii/support.html](http://www.ibm.com/software/data/integration/db2ii/support.html)

### **IBM Life Sciences Web 站点**

[www.ibm.com/industries/lifesciences](http://www.ibm.com/industries/lifesciences)



---

## 7 第 1 章 DB2 Information Integrator - 概述

本章提供 DB2 Information Integrator 的概述。

---

### 7 DB2 Information Integrator

DB2<sup>®</sup> Information Integrator 将各种类型的数据合并为一种格式，此格式提供对整个企业的信息的简易存取。通过 DB2 Information Integrator，您可以执行下列任务：

- 存取传统格式的数据以及合并数据源
- 使用已结构化、半结构化和未结构化的数据
- 检索、更新、变换和复制各种分布式源的信息

相关概念：

- 第 10 页的『DB2 Net Search Extender (DB2 Information Integrator)』
- 第 6 页的『DB2 Information Integrator 非关系型包装器』
- 第 10 页的『DB2 Information Integrator 的版本』
- 第 5 页的『DB2 通用数据库』
- 第 6 页的『DB2 Information Integrator 关系型包装器』
- 第 7 页的『KEGG 用户定义的函数 - 概述』
- 第 7 页的『生命科学用户定义的函数 - 概述』

相关任务：

- 第 76 页的『除去 XML Metadata Registry』

---

### 7 联合系统 - 概述

当安装关系型包装器或非关系型包装器时，需要设置联合系统。此部分描述了联合系统。

#### 联合系统

DB2<sup>®</sup> 联合系统是一种特殊类型的分布式数据库管理系统 (DBMS)。联合系统由作为联合服务器的 DB2 实例、充当联合数据库的数据库、一个或多个数据源以及存取数据库和数据源的客户机 (用户和应用程序) 组成。通过联合系统，您可以将分布式请求发送到单个 SQL 语句中的多个数据源。例如，可以在单个 SQL 语句中将位于 DB2 Universal Database<sup>™</sup> (DB2 通用数据库) 表、Oracle 表和 XML 标记文件中的数据连接在一起。下图显示联合系统的组件以及可以存取的数据源样本。

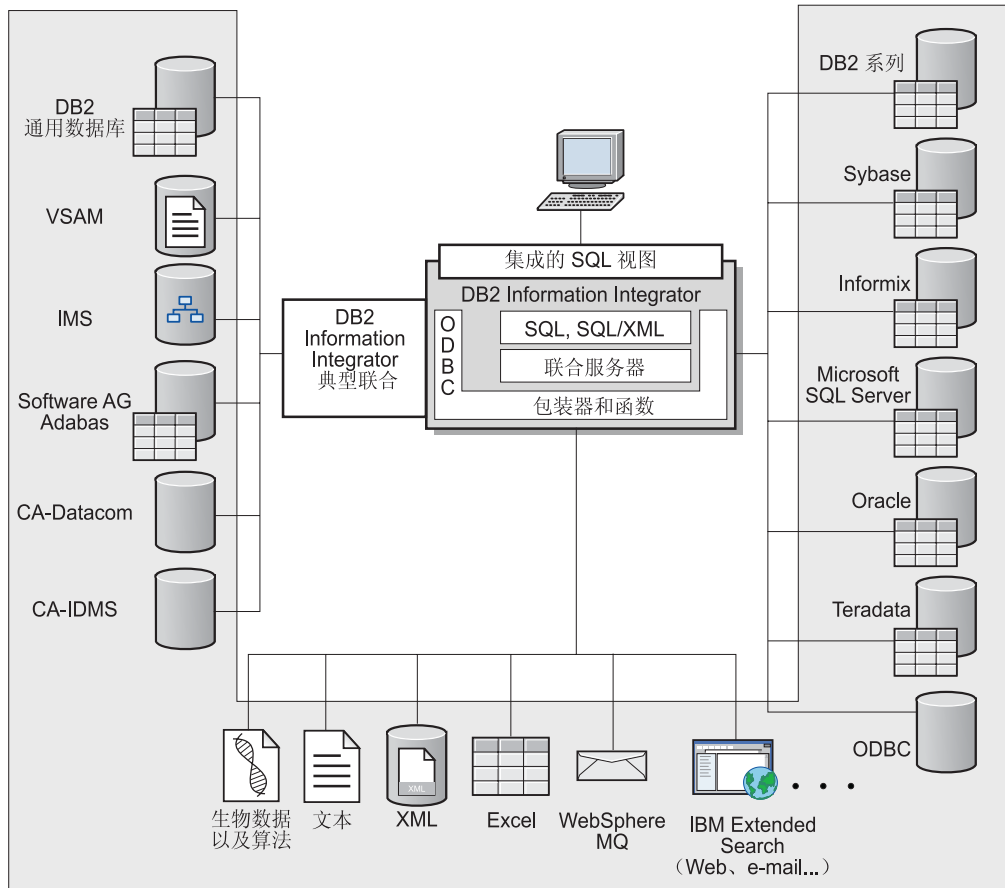


图 1. 联合系统组件

DB2 联合系统的强大之处在于其具有以下能力:

- 将本地表和远程数据源的数据连接在一起，就像所有数据以本地方式存储在联合数据库中一样
- 更新关系数据源中的数据，就像数据存储在联合数据库一样
- 将数据复制到关系数据源以及从中复制数据
- 通过将请求发送至数据源进行处理，从而利用数据源的处理能力
- 通过在联合服务器处理部分分布式请求，从而弥补数据源处的 SQL 局限性

## 联合服务器

联合系统中的 DB2® 服务器被称为联合服务器。您可以将任意数目的 DB2 实例配置为充当联合服务器。可以使用现有 DB2 实例作为联合服务器，也可以特别为联合系统创建新的服务器。

管理联合系统的 DB2 实例称为服务器，原因是它响应来自最终用户和客户机应用程序的请求。联合服务器经常将其接收的部分请求发送到数据源以便进行处理。下推操作是远程处理的操作。即使在将请求下推至数据源时管理联合系统的 DB2 实例充当客户机，但此实例仍被称为联合服务器。

像任何其它应用程序服务器一样，联合服务器是一个数据库管理器实例。应用程序处理连接并将请求提交到联合服务器中的数据库。但是，两个主要特征将其与其它应用程序服务器相区别：

- 联合服务器配置为接收可能要部分或全部用于数据源的请求。联合服务器将这些请求分发给数据源。
- 像其它应用程序服务器一样，联合服务器使用 DRDA<sup>®</sup> 通信协议（通过 TCP/IP）与 DB2 系列实例通信。但是，与其它应用程序服务器不同，联合服务器使用数据源的本地客户机来存取该数据源。例如，联合服务器使用 Sybase Open Client 存取 Sybase 数据源，使用 Microsoft<sup>®</sup> SQL Server ODBC 驱动程序存取 Microsoft SQL Server 数据源。

相关概念：

- 第 3 页的『什么是数据源？』

## 什么是数据源？

在联合系统中，数据源可以是关系 DBMS 实例（例如 Oracle 或 Sybase）或非关系数据源（例如 BLAST 搜索算法或 XML 标记文件）。通过某些数据源，您可以存取其它数据源。例如，通过 Extended Search 数据源可以存取下列数据源：Lotus<sup>®</sup> Notes 数据库、Microsoft<sup>®</sup> Access、Microsoft Index Server、Web 搜索引擎和“轻量级目录访问协议”（LDAP）目录。

用于存取数据源的方法或协议取决于数据源的类型。例如，DRDA<sup>®</sup> 用于存取 DB2<sup>®</sup> z/OS<sup>™</sup> 版和 OS/390<sup>®</sup> 版数据源，Documentum Client API/Library 用于存取 Documentum 数据源。

数据源是半自治的。例如，联合服务器可以在 Oracle 应用程序存取这些数据源的同时将查询发送到 Oracle 数据源。DB2 联合系统不会独占或限制对其它数据源的存取权（除完整性和锁定约束之外）。

相关概念：

- 第 3 页的『联合数据库』

相关参考：

- 第 34 页的『受支持的数据源』

## 联合数据库

对于最终用户和客户机应用程序而言，数据源好像 DB2<sup>®</sup> 中的单个集体数据库。用户和应用程序与联合服务器管理的联合数据库进行交互。联合数据库包含系统目录。联合数据库系统目录包含标识数据源及其特征的条目。联合服务器参考联合数据库系统目录和数据源包装器中存储的信息，以确定处理 SQL 语句的最佳方案。

联合系统处理 SQL 语句，如同数据源是联合数据库中的普通关系表或视图一样。结果：

- 联合系统可以将关系数据与非关系格式的数据连接在一起。即使数据源使用不同的 SQL 方言或完全不支持 SQL 时也是如此。
- 当联合数据库的特征与数据源的特征之间存在差异时，联合数据库的特征优先顺序：

- 假定联合服务器使用的代码页与数据源使用的代码页不同。当字符数据返回到联合用户时，根据联合数据库使用的代码页转换数据源的字符数据。
- 假定联合服务器使用的整理顺序与数据源使用的整理顺序不同。对字符数据的任何排序操作均是在联合服务器执行，而不是在数据源执行。

**相关概念:**

- 『SQL 编译器』 (《联合系统指南》)
- 『联合数据库系统目录』 (《联合系统指南》)

---

## 7 在 DB2 Information Integrator 中进行元数据管理

集成数据只是信息集成解决方案的一部分。用来集成多个源中的数据的应用程序必须确定哪些数据可用、数据的关联方式以及如何进行最佳集成。要集成的数据可以来自多个源且由单独的自治系统管理，这些系统具有不同的格式（例如不同类型的关系型、XML、半结构化和未结构化的）和不同的运行时属性（例如数据大小、可靠性、性能和事务需求）。

可以使用元数据来回答诸如以下问题：应该对数据进行联合、复制还是高速缓存？应该如何变换多个源以对集成的视图归档？谁正在使用数据？性能瓶颈是什么？分布式的不同类型的企业系统是动态的；由于模式更改、系统脱机或系统负载的突然波动，今天可行的策略明天可能会无效。元数据提供了一些信息，您需要这些信息来回答这些问题，并在环境中发生上述更改时轻松地使系统适应这些更改。

DB2<sup>®</sup> Information Integrator 为高效的操作性企业信息集成平台提供了元数据驱动的体系结构。操作性元数据包括描述表、列、数据类型和索引等项的系统目录以及描述企业中数据的其它元数据。

DB2 Information Integrator 以 DB2 通用数据库为基础，并通过与集成的信息有关的元数据对其进行扩展。例如，DB2 Information Integrator 使用 DB2 目录来存储以下元数据：

- DB2 Information Integrator 实例联合的数据源
- DB2 Information Integrator 实例中的用户如何映射到源位置的用户
- 源中的数据如何映射到昵称
- 物理结构如何映射至数据类型
- 源数据的统计特征

另外，DB2 Information Integrator 在目录表中存储复制元数据。这些表定义并驱动更改数据捕获以及企业中数据的变换和移动。

由于 DB2 Information Integrator 是在 DB2 通用数据库框架上构建的，由 DB2 通用数据库管理的数据库的所有元数据和工具也对集成的信息可用。例如，DB2 通用数据库工具（例如 Query Patroller 和“健康中心”）可以用来管理对联合服务器的访问并监控联合服务器的运行状况。分析工具（例如 Visual Explain）可以用于形象地了解对查询（该查询集成多个源中的数据）的存取方案，应用程序开发工具（例如“DB2 开发中心”和 Websphere Studio）可以用于处理集成的数据。

DB2 Information Integrator 包括 XML Metadata Registry。您可以使用 XML Metadata Registry 来注册 XML 元数据文档，例如模式、文档类型定义 (DTD)、样式表和

7 WSDL 文档。这些文档可以在企业范围内共享。该注册表提供了搜索元数据的一般位置、管理对文档的存取权、跟踪版本、与其他人协作以创建元数据对象并跟踪关于已注册文档的元数据。

7 DB2 Information Integrator 提供了一些工具，这些工具对在企业范围内高效地集成并管理元数据是很重要的。强大的元数据管理基础结构使您能够高效地查找、使用和共享不同的数据源中的数据。

---

## 7 DB2 Information Integrator 的产品和组件

DB2 Information Integrator 包含下列产品和组件。

### 7 DB2 通用数据库

DB2® 通用数据库企业服务器版是一种多用户版的 DB2 Universal Database™ (DB2 通用数据库)，可用于创建和管理未分区或分区数据库环境。分区数据库系统可以管理大量数据，具有下列优点，如改进性能、高可用性和故障转移支持。故障转移是当一个数据库发生故障时，另一个数据库会自动进行接管的能力。

7 在 Windows® 系统上，如果未安装 DB2 通用数据库，则 DB2 通用数据库企业服务器版随 DB2 Information Integrator 一起安装。在 UNIX® 系统上，如果安装了 DB2 通用数据库版本 7 或更早版本，或者未安装 DB2 通用数据库，则 DB2 通用数据库企业服务器版随 DB2 Information Integrator 一起安装。

7 除 DB2 通用数据库企业服务器版之外，支持下列版本的 DB2 通用数据库与 DB2 Information Integrator 配合使用：

- 7 • DB2 通用数据库 Connect 企业版
- 7 • DB2 通用数据库个人版
- 7 • DB2 通用数据库工作组服务器版
- 7 • DB2 通用数据库精简版

您安装用于与 DB2 Information Integrator 配合使用的 DB2 通用数据库的版本取决于要使用的产品和组件。

#### 相关概念:

- 第 10 页的『DB2 Net Search Extender (DB2 Information Integrator)』
- 第 6 页的『DB2 Information Integrator 非关系型包装器』
- 第 1 页的『DB2 Information Integrator』
- 第 6 页的『DB2 Information Integrator 关系型包装器』

#### 相关参考:

- 第 24 页的『DB2 Information Integrator 的硬件需求』
- 第 28 页的『DB2 Information Integrator 的受支持操作系统 (32 位)』
- 第 27 页的『DB2 Information Integrator 的软件需求』
- 第 32 页的『DB2 Information Integrator 受支持的操作系统 (64 位)』

## DB2 Information Integrator 非关系型包装器

DB2<sup>®</sup> Information Integrator 包含非关系型包装器，以前作为 DB2 Life Sciences Data Connect 提供。非关系型包装器使联合系统能够集成整个企业的非关系数据。

DB2 联合系统使用非关系型包装器集成非关系数据源，例如表结构文件和 XML 文件以及分布式源的基因、化学、生物和其它研究数据。

下表显示可以随 DB2 Information Integrator 非关系型包装器一起安装的包装器和用户定义的函数组件：

表 1. 包装器和用户定义的函数组件

可安装组件名	说明	包括的包装器
科学	科学数据源（例如，那些包含染色体组、蛋白质、生物信息和化学信息的数据源）是专门为生命科学产业开发的。	BLAST 和 HMMER BLAST 和 HMMER 包装器的守护进程随包装器附带。
结构化文件	结构化文件数据源包含以已定义且可重复的结构存储在文件中的非关系数据。	表结构文件、Excel 和 XML
应用程序	应用程序数据源使用应用程序来存取底层非关系数据。原始数据可使用多种标准和非标准格式。	BioRS、Documentum、Entrez、Extended Search、WebSphere <sup>®</sup> Business Integration 和 Web 服务
生命科学用户定义的函数	生命科学用户定义的函数是基本的且频繁使用的生命科学函数，用于快速轻松地对单个数据源执行简单操作。  基因和基因组京都百科全书（Kyoto Encyclopedia of Genes and Genomes, KEGG）是一组包含基因信息的数据库。KEGG 用户定义的函数是一组随 DB2 Information Integrator 提供的函数，用于存取 KEGG 数据库中的基因信息。	生命科学用户定义的函数和 KEGG 用户定义的函数。

### 相关概念：

- 第 6 页的『DB2 Information Integrator 关系型包装器』

### 相关任务：

- 第 43 页的『安装 DB2 Information Integrator (Windows)』
- 第 50 页的『安装 DB2 Information Integrator (UNIX)』

## DB2 Information Integrator 关系型包装器

DB2<sup>®</sup> Information Integrator 包含关系型包装器，以前作为 DB2 Relational Connect 提供。关系型包装器使联合系统能够集成整个企业的关系数据。

关系型包装器是 DB2 Information Integrator 的一部分，与 DB2 Universal Database<sup>™</sup> (DB2 通用数据库) Linux 版、UNIX<sup>®</sup> 版和 Windows<sup>®</sup> 版以及 DB2 通用数据库企业服务器版配合使用。关系型包装器是用于非 IBM 关系数据库的包装器。在 DB2 通用数据库版本 8 中，如果要存取 Microsoft<sup>®</sup> SQL Server、ODBC、Oracle、Sybase 和 Teradata 数据源中存储的数据，则需要关系型包装器。

7 对 IBM® 数据库 (DB2 通用数据库和 Informix®) 中存储的数据的存取权内置于 DB2  
7 通用数据库 Linux 版、UNIX 版和 Windows 版中。

7 相关概念:

7 • 第 6 页的『DB2 Information Integrator 非关系型包装器』

7 相关任务:

7 • 第 43 页的『安装 DB2 Information Integrator (Windows)』

7 • 第 50 页的『安装 DB2 Information Integrator (UNIX)』

## 7 生命科学用户定义的函数 - 概述

生命科学用户定义的函数向您提供了通常用于分析数据的算法。

生命科学用户定义的函数使用标准的单字母代码和 IUPAC-IUB 模糊代码来表示氨基酸和核苷酸。

7 生命科学用户定义的函数随非关系型包装器的生命科学用户定义的函数组件一起安  
7 装。在安装了生命科学用户定义的函数之后, 您必须注册这些函数。

为了避免与名称空间发生冲突, 所有生命科学用户定义的函数都以 DB2LS 模式注册。

相关概念:

• 第 6 页的『DB2 Information Integrator 非关系型包装器』

• 第 6 页的『DB2 Information Integrator 关系型包装器』

相关任务:

• 『注册生命科学用户定义的函数』(《IBM DB2 Information Integrator 数据源配置指南》)

• 『禁用生命科学用户定义的函数』(《IBM DB2 Information Integrator 数据源配置指南》)

相关参考:

• 『生命科学用户定义的函数库文件』(《IBM DB2 Information Integrator 数据源配置指南》)

• 『按功能类别分类的生命科学用户定义的函数』(《IBM DB2 Information Integrator 数据源配置指南》)

## 7 KEGG 用户定义的函数 - 概述

7 基因和基因组京都百科全书 (Kyoto Encyclopedia of Genes and Genomes, KEGG) 是  
7 一组包含基因信息的数据库。KEGG 用户定义的函数是一组随 DB2® Information  
7 Integrator 提供的函数, 用于访问 KEGG 数据库中的基因信息。

7 Pathway 数据库和 Sequence Similarity Database (SSDB) 是 KEGG 套件中仅有的两个  
7 DB2 Information Integrator 可通过 KEGG Web 服务接口存取的数据库。Pathway 数据  
7 库是关于生物过程中的分子交互作用网络 (包括新陈代谢途径、调节途径和分子) 的  
7 数据集合。SSDB 是关于完整的基因组联合体中的蛋白质编码基因的数据集合。

7 KEGG 用户定义的函数使用 KEGG API 来存取这些数据库。

7 许多 KEGG 方法会返回值列表，例如基因或途径。其中一些方法还需要值列表作为输入  
7 内容。为了便于通过多个方法进行复杂操作的合成，大多数 KEGG 用户定义的函数  
7 以表格式和标量格式存在。表函数会返回单一值的表。标量函数会以空格分割列表形式  
7 返回值。

7 KEGG 用户定义的函数随非关系型包装器的生命科学用户定义的函数组件一起安装。在  
7 安装了 KEGG 用户定义的函数之后，您必须注册这些函数。

7 为了避免与名称空间发生冲突，所有 KEGG 用户定义的函数都以 DB2LS 模式注册。

7 **相关任务:**

- 7 • 『注册 KEGG 用户定义的函数』（《IBM DB2 Information Integrator 数据源配置指  
7 南》）
- 7 • 『禁用 KEGG 用户定义的函数』（《IBM DB2 Information Integrator 数据源配置指  
7 南》）

7 **相关参考:**

- 7 • 『KEGG 用户定义的函数的函数自变量』（《IBM DB2 Information Integrator 数据  
7 源配置指南》）
- 7 • 『按函数类别分类的 KEGG 用户定义的函数』（《IBM DB2 Information Integrator  
7 数据源配置指南》）

## Q 复制

Q 复制是一种高容量、低等待时间的复制解决方案，它使用 WebSphere®MQ 消息队列来在源数据库和目标数据库之间或源子系统和目标子系统之间传输事务。Q Capture 程序读取 DB2® 恢复日志以了解对您指定的源表所做的更改。然后，此程序将事务在队列间作为消息发送，这些事务在队列中由 Q Apply 程序读取并应用到目标。

此类型的复制具有以下一些优点:

### 最低的等待时间

一旦更改在源位置落实并从日志读取，就会发送更改。

### 高吞吐量

Q Capture 程序能够跟上源位置的快速更改，多线程 Q Apply 程序能够跟上通信信道的速度。

### 最低的网络通信

消息是使用压缩格式发送的，且数据发送选项允许您传输最小的数据量。

**异步** 消息队列的使用使 Q Apply 程序不必连接到源数据库或子系统就可以接收事务。如果任何一个复制程序停止，则消息会保留在队列中，以便在程序准备好后进行处理。由于消息是持久性的，即使在系统或设备故障的情况下，源和目标也会保持同步。

Q 复制允许多种不同的配置。您可以在远程服务器之间或在单个服务器内进行复制。可以单向或多向复制更改。多向复制可以为双向（对于管理备用或备份系统很有用）或对等（对于同步生产系统上的数据很有用）。

要使用 Q 复制，应创建以下类型的对象:

- 复制队列映射，它标识 WebSphere MQ 队列以便发送和接收数据。

- Q 预订，它标识诸如要复制或发布哪些行和列等选项以及用于装入目标表的选项。

以下部分提供了对三种类型的 Q 复制的快速概述：

- 『单向复制』
- 『双向复制』
- 『对等复制』

## 单向复制

单向复制是具有以下特征的配置：

- 在源表处发生的更改通过 WebSphere MQ 队列复制到目标表，或作为输入参数传送至存储过程以处理数据。
- 在目标表处发生的更改不会复制回源表。
- 目标表通常是只读的，或仅由 Q Apply 程序更新。

## 双向复制

双向复制是具有以下特征的配置：

- 复制发生在两个服务器上的表之间。对表的一个副本所做的更改会复制到该表的第二个副本，且对第二个副本所做的更改会复制回第一个副本。
- 对任何一个服务器的更新会复制到其它服务器。
- 任何服务器上的应用程序可以同时更新这些表中的相同行。但是，复制的表中的相同数据基本上不可能同时由两个服务器更新。可以由一个服务器每次更新同一行，或者一个服务器仅更新数据的某些列，而其它服务器更新其它列。
- 如果出现冲突，则可以选择表的哪个副本优先。

## 对等复制

对等复制（也称为多主机复制）是具有以下特征的配置：

- 复制发生在两个或多个服务器上的表之间。
- 对任何一个服务器的更新会复制到对等配置所涉及的所有其它相关服务器。
- 任何服务器上的应用程序可以同时更新这些表中的相同行和列。
- 所有服务器都是对等的，对数据具有相同的所有权；没有服务器是“主控服务器”或数据的源所有者。

相关概念：

- 『Bidirectional replication』 (*IBM DB2 Information Integrator Replication and Event Publishing Guide and Reference*)
- 『Peer-to-peer replication』 (*IBM DB2 Information Integrator Replication and Event Publishing Guide and Reference*)
- 『Q Apply program』 (*IBM DB2 Information Integrator Replication and Event Publishing Guide and Reference*)
- 『Q Capture program』 (*IBM DB2 Information Integrator Replication and Event Publishing Guide and Reference*)
- 『Introduction to Q replication—Overview』 (*IBM DB2 Information Integrator Replication and Event Publishing Guide and Reference*)
- 『Q subscriptions』 (*IBM DB2 Information Integrator Replication and Event Publishing Guide and Reference*)

- 『Replication queue maps』 ( *IBM DB2 Information Integrator Replication and Event Publishing Guide and Reference* )
- 『Unidirectional replication』 ( *IBM DB2 Information Integrator Replication and Event Publishing Guide and Reference* )

## DB2 Net Search Extender (DB2 Information Integrator)

可以使用 DB2<sup>®</sup> Net Search Extender 对整个企业的纯文本文档执行基于 SQL 的搜索。DB2 Net Search Extender 使用文本索引快速有效地执行搜索，而不是按顺序通篇搜索这些文档。DB2 Net Search Extender 动态更新文本索引，并将其存储在内存中。当文本索引存储在内存中时，无需使用消耗大量资源的物理读操作即可访问这些文本索引。

相关概念:

- 第 5 页的『DB2 通用数据库』

## XML Metadata Registry

XML Metadata Registry 是 XML 元数据文档（例如模式、文档类型定义 (DTD)、样式表和 WSDL 文档）的注册表。您可以在公司或特定部门内部使用 XML Metadata Registry 或者使其能够公用。当注册文档时，您提供了搜索元数据的一般位置、管理对文档的存取权、跟踪版本、与其他人协作以创建元数据对象并跟踪关于已注册文档的元数据。

XML Metadata Registry 使用基于 Web 的界面处理注册表中的对象。关于这些对象的文档和元数据的内容存储在 DB2<sup>®</sup> 通用数据库中。每个注册表具有自己的数据库，该数据库是在安装 XML Metadata Registry 时创建的。

相关概念:

- 『XML 元数据注册表文档装入工具』 ( *DB2 XML Metadata Registry 帮助* )
- 『XML Metadata Registry 中的注册表对象和业务对象』 ( *DB2 XML Metadata Registry 帮助* )
- 『XML Metadata Registry 用户界面』 ( *DB2 XML Metadata Registry 帮助* )

相关任务:

- 第 67 页的『安装 XML Metadata Registry』

---

## 7 DB2 Information Integrator 的版本

7 DB2<sup>®</sup> Information Integrator 具有以下版本:

- | • Event Publisher
- | • Replication
- | • Standard
- | • Advanced
- | • Advanced Edition Unlimited
- | • Developer

许可证协议根据版本的不同而有所不同。另外，DB2 通用数据库功能部件可能具有其它许可需求。阅读安装的每种 DB2 Information Integrator 产品和组件的许可协议。安装过程期间会显示许可协议。

下表显示随每个 DB2 Information Integrator 版本附带的产品和组件。

表 2. DB2 Information Integrator 版本及其包括的产品和组件

DB2 Information Integrator 组件	Event Publisher Edition 和		Advanced Edition		
	Replication Edition	Standard Edition	Advanced Edition	Unlimited	Developer Edition
DB2 Universal Database™ (DB2 通用数据库) 企业服务器版	✓	✓	✓	✓	✓
Q 复制	✓	✓	✓	✓	✓
非关系型包装器	不包括	✓	✓	✓	✓
关系型包装器	✓	✓	✓	✓	✓
DB2 Net Search Extender	不包括	✓	✓	✓	✓
DB2 运行时客户机 (32 位和 64 位)	✓	✓	✓	✓	✓
DB2 管理客户机 (32 位和 64 位)	✓	✓	✓	✓	✓
DB2 应用程序开发客户机 (32 位和 64 位)	不包括	不包括	不包括	不包括	✓
DB2 XML Metadata Registry	✓	✓	✓	✓	✓
DB2 应用程序服务器	✓	✓	✓	✓	✓
Java™ 调试器	✓	✓	✓	✓	✓

生命科学用户定义的函数是非关系型包装器安装的一个组件。KEGG 用户定义的包装器随生命科学用户定义的函数一起安装。

**相关任务:**

- 第 61 页的『安装包装器开发包』

**相关参考:**

- 第 37 页的『DB2 Information Integrator 安装工作表』

## DB2 Information Integrator 的补充产品和组件

随 DB2® Information Integrator 附带的补充产品和组件视版本的不同而有所不同。下表显示每个版本支持的产品和组件。

表 3. DB2 Information Integrator 补充产品和组件

包括的产品和组件	Replication Edition 和 Event		Advanced Edition		
	Publisher Edition	Standard Edition	Advanced Edition	Unlimited	Developer Edition
IBM® WebSphere® MQ	不可用	✓	✓	✓	✓
IBM WebSphere Application Server	不可用	✓	✓	✓	✓
IBM WebSphere Studio Site Developer	不可用	✓	✓	✓	✓
IBM WebSphere Application Server for Developers	不可用	不可用	不可用	不可用	✓
IBM Extended Search	不可用	✓	✓	✓	✓
QMF™	✓	✓	✓	✓	

相关概念:

- 第 10 页的『DB2 Net Search Extender (DB2 Information Integrator)』
- 第 1 页的『DB2 Information Integrator』

相关参考:

- 第 88 页的『DB2 Information Integrator 补充产品的文档』

---

## 第 2 章 计划安装 DB2 Information Integrator

DB2 Information Integrator 配置视组织需要的不同而有所不同。某些公司只存取关系数据源，而其它一些公司则存取各种关系和非关系数据源。因为 DB2 Information Integrator 系统可能有多种配置，所以您需要预先计划安装。

本章提供下列规划信息：

- 迁移
- 安装文档
- 安装需求

---

### 7 DB2 Information Integrator 安装过程 - 概述

7 本主题提供规划和安装 DB2<sup>®</sup> Information Integrator 安装时所涉及任务的一般概述。

#### 7 规划概述

- 7 1. 如果迁移是安装方案的一部分，则收集迁移至 DB2 Information Integrator 的需求。有关迁移至 DB2 Information Integrator 的信息，请参阅《*IBM DB2 Information Integrator 迁移指南*》。该文档位于 DB2 PDF 文档 CD 和 DB2 信息中心 CD 上。
- 7 2. 收集安装配置的安装需求。有关 DB2 Information Integrator 安装需求的信息，请参阅下列主题：
  - 7 • DB2 Information Integrator 的硬件需求
  - 7 • DB2 Information Integrator 的软件需求
  - 7 • DB2 Information Integrator 支持的操作系统（32 位）
  - 7 • DB2 Information Integrator 支持的操作系统（64 位）
  - 7 • 受支持的数据源
  - 7 • DB2 XML Metadata Registry 支持的 Web 浏览器

7 可以使用 DB2 Information Integrator 安装工作表来记录安装的需求。

#### 7 安装概述

- 7 1. 如果安装了 DB2 Information Integrator 产品或组件的先前版本，则为要安装的每个组件完成迁移任务。有关迁移的信息，请参阅《*IBM DB2 Information Integrator 迁移指南*》。该文档位于 DB2 PDF 文档 CD 和 DB2 信息中心 CD 上。
- 7 2. 为要安装的包装器安装、配置和测试客户机软件。在安装 DB2 Universal Database<sup>™</sup>（DB2 通用数据库）、关系型包装器或非关系型包装器之前安装数据源客户机软件，可以自动完成设置联合系统和存取数据源所需的某些任务。客户机软件可单独用于需要此软件的包装器。
- 7 3. 安装 DB2 Information Integrator。有关安装 DB2 Information Integrator 的信息，请参阅下列主题：
  - 7 • 安装 DB2 Information Integrator 关系型包装器的先决条件

- 7 • DB2 Information Integrator 的环境变量
- 7 • 安装 DB2 Information Integrator (Windows)
- 7 • 安装 DB2 Information Integrator (UNIX)
- 7 4. 可选: 安装 DB2 Information Integrator 介质包中包括的任何 DB2 Information
- 7 Integrator 补充产品和组件。

7 相关概念:

- 7 • 『迁移到 DB2 Information Integrator 的概述』 (《IBM DB2 Information Integrator
- 7 迁移指南》)

7 相关参考:

- 7 • 第 22 页的『安装 DB2 通用数据库版本 8.1.2 或更新版本』
- 7 • 第 24 页的『DB2 Information Integrator 的硬件需求』
- 7 • 第 28 页的『DB2 Information Integrator 的受支持操作系统 (32 位)』
- 7 • 第 19 页的『安装 DB2 通用数据库版本 8.2』
- 7 • 第 17 页的『全新安装』
- 7 • 第 15 页的『迁移』
- 7 • 第 14 页的『用于安装 DB2 Information Integrator 的文档』
- 7 • 第 27 页的『DB2 Information Integrator 的软件需求』
- 7 • 第 32 页的『DB2 Information Integrator 受支持的操作系统 (64 位)』
- 7 • 第 37 页的『DB2 Information Integrator 安装工作表』
- 7 • 第 39 页的『安装 DB2 Information Integrator 关系型包装器的先决条件』

---

## 用于安装 DB2 Information Integrator 的文档

表 4 列示了规划安装和安装 DB2<sup>®</sup> Information Integrator 及其组件所需的文档。文档位于 DB2 Information Integrator PDF 文档 CD 和 DB2 信息中心 CD 上。发行说明可从 DB2 Information Integrator 启动板或 DB2 Information Integrator Support 站点获得, 网址为: [www.ibm.com/software/data/integration/db2ii/support.html](http://www.ibm.com/software/data/integration/db2ii/support.html)。

表 4. 用于安装 DB2 Information Integrator 的文档

文档标题	书号	PDF 文件名
《IBM DB2 Information Integrator 迁移指南》	S152-0603-01	iiymgc81
《IBM DB2 Information Integrator 安装指南 Linux 版、UNIX 版和 Windows 版》	G152-0550-01	iiyigc81
《DB2 服务器快速入门》	G152-0173-01	db2isc81
《DB2 Connect 企业版快速入门》	G152-0271-01	db2c6c81
《DB2 个人版快速入门》	G152-0175-01	db2i1c81
《安装与配置补充手册》	G152-0174-00	db2iyc81

要查看或打印 PDF 文档:

1. 从 PDF 文档 CD 的根目录, 打开 index.htm 文件。
2. 单击显示 PDF 文档时要使用的语言。

3. 在 PDF 文档列表中，单击要查看的文档的链接。

#### 相关任务:

- 『安装 DB2 个人版 - 概述 (Windows) 』 (《DB2 个人版快速入门》)
- 『安装 DB2 个人版 - 概述 (Linux) 』 (《DB2 个人版快速入门》)
- 『安装 DB2 客户机 (Windows) 』 (《DB2 客户机快速入门》)
- 『安装 DB2 客户机 (UNIX) 』 (《DB2 客户机快速入门》)
- 『在参与的计算机上安装数据库分区服务器 (Windows) 』 (《DB2 服务器快速入门》)
- 『在单一分区数据库环境中安装 DB2 服务器 (Windows) 』 (《DB2 服务器快速入门》)
- 『在参与的计算机上使用响应文件安装数据库分区服务器 (UNIX) 』 (《DB2 服务器快速入门》)
- 『安装 DB2 Connect 企业版 (Windows) 』 (《DB2 Connect 企业版快速入门》)
- 『安装 DB2 Connect 企业版 (Solaris Operating Environment) 』 (《DB2 Connect 企业版快速入门》)
- 『安装 DB2 Connect 企业版 (Linux) 』 (《DB2 Connect 企业版快速入门》)
- 『安装 DB2 Connect 企业版 (HP-UX) 』 (《DB2 Connect 企业版快速入门》)
- 『安装 DB2 Connect 企业版 (AIX) 』 (《DB2 Connect 企业版快速入门》)
- 『在单一分区环境中安装 DB2 服务器 (UNIX) 』 (《DB2 服务器快速入门》)

#### 相关参考:

- 第 88 页的 『DB2 Information Integrator 补充产品的文档』

---

## DB2 Information Integrator 安装方案

本部分描述 DB2 Information Integrator 的下列安装方案:

- 7 • 迁移
- 7 • 全新安装
- 7 • 安装 DB2 通用数据库版本 8.2
- 7 • 安装 DB2 通用数据库版本 8.2 修订包 8 或更新版本
- 7 • 安装 DB2 通用数据库版本 8.1.2 或更新版本
- 7 • 安装不受支持的 DB2 通用数据库版本

### 迁移

7 如果计算机上安装了下列任何产品，则在安装 DB2 Information Integrator 之前，需要  
7 完成一些迁移任务。有关从下列产品迁移的信息，请参阅《IBM DB2 Information  
7 Integrator 迁移指南》:

- 7 • DataJoiner
- 7 • DB2 Relational Connect V7
- 7 • DB2 Life Sciences Data Connect V7
- 7 • 不受支持的 DB2 通用数据库版本
- 7 • 不受支持的 DB2 通用数据库版本

7 图 2 显示了安装流程。

7 DB2 Information Integrator Replication Edition 和 DB2 Information Integrator Event

7 Publisher Edition 不包括非关系型包装器。

7 Q 复制与受支持的 DB2 通用数据库版本（DB2 通用数据库 Connect 企业版除外）一

7 起安装。当注册 DB2 Information Integrator 产品许可证时，启用 Q 复制。

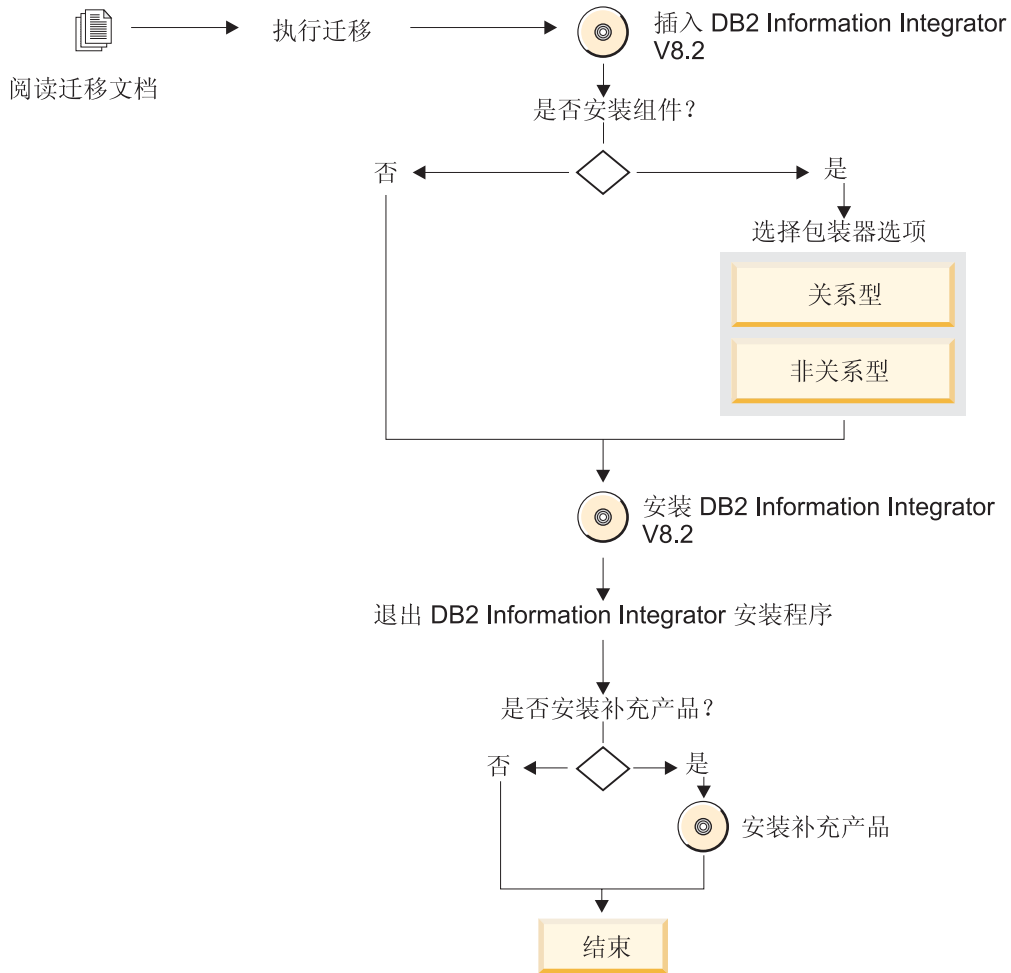


图 2. 迁移至 DB2 Information Integrator

### 安装流程:

安装流程视系统上当前安装的软件的不同而有所不同。迁移至 DB2 Information Integrator 的详细步骤在其它主题中提供。

1. 执行迁移至 DB2 Information Integrator 所需的任务。
2. 插入或安装 DB2 Information Integrator CD，或浏览至 iisetup 文件所在的目录。启动 DB2 Information Integrator 安装向导。
3. 选择要安装的产品和组件。
4. 遵循 DB2 Information Integrator 安装向导中的指示信息来完成安装。

- 7 5. 配置安装的联合系统和任何包装器。有关配置联合系统和 DB2 Information Integrator  
7 包装器的信息, 请参阅《*IBM DB2 Information Integrator 数据源配置指南*》。  
7 6. 可选: 安装随 DB2 Information Integrator 附带的补充产品。

#### 7 相关概念:

- 7 • 『迁移到 DB2 Information Integrator 的概述』 (《*IBM DB2 Information Integrator*  
7 *迁移指南*》)

#### 7 相关参考:

- 7 • 第 22 页的『安装 DB2 通用数据库版本 8.1.2 或更新版本』  
7 • 第 19 页的『安装 DB2 通用数据库版本 8.2』  
7 • 第 17 页的『全新安装』  
7 • 第 20 页的『安装了 DB2 通用数据库版本 8.2 修订包 8 或更新版本』  
7 • 第 24 页的『安装了不受支持的 DB2 通用数据库修订版或版本』

## 全新安装

全新安装 DB2 Information Integrator 意味着下列其中一个条件存在:

- 正在 Windows 系统上安装 DB2 Information Integrator, 并且尚未安装 DB2 通用数据库。
- 正在 UNIX 系统上安装 DB2 Information Integrator, 并且未安装 DB2 通用数据库版本 8 的任何受支持的版本。

如果具有干净的系统, 则 DB2 Information Integrator 安装 DB2 通用数据库企业服务器版版本 8.2。DB2 通用数据库企业服务器版位于单独的 CD 上。DB2 Information Integrator 安装向导将提示您除去 DB2 Information Integrator CD 并用 DB2 通用数据库企业服务器版 CD 替换该 CD。如果要从网络驱动器安装 DB2 Information Integrator, 则系统会提示您指定 DB2 通用数据库企业服务器版 CD 的位置或要从中进行安装的目录。在安装过程期间, 自动注册 DB2 Information Integrator 许可证密钥, 并启用 Q 复制。

第 18 页的图 3 显示了安装流程。

DB2 Information Integrator Replication Edition 和 DB2 Information Integrator Event Publisher Edition 不包括非关系型包装器。

Q 复制与受支持的 DB2 通用数据库版本 (DB2 通用数据库 Connect 企业版除外) 一起安装。当注册 DB2 Information Integrator 产品许可证时, 启用 Q 复制。

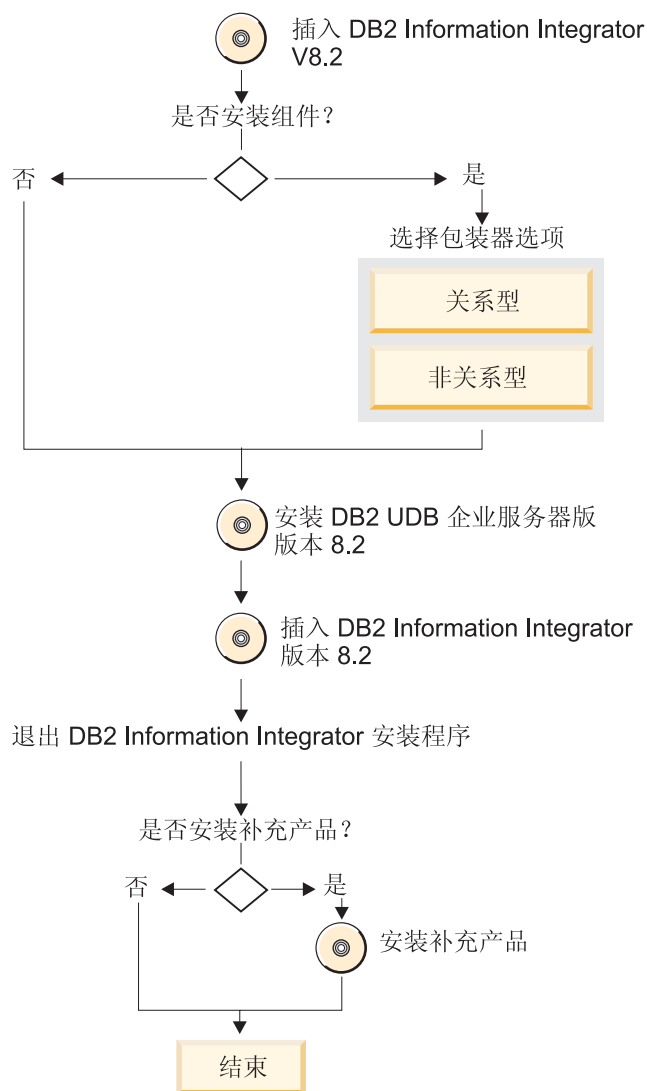


图 3. 全新安装

### 安装流程:

安装流程视系统上当前安装的软件的不同而有所不同。安装 DB2 Information Integrator 的详细步骤在其它主题中提供。

1. 插入或安装 DB2 Information Integrator CD，或浏览至 iisetup 文件所在的目录。启动 DB2 Information Integrator 安装向导。
2. 选择要安装的产品和组件。
3. 遵循 DB2 Information Integrator 安装向导中的指示信息来完成安装。
4. 配置安装的联合系统和任何包装器。有关配置联合系统和 DB2 Information Integrator 包装器的信息，请参阅《IBM DB2 Information Integrator 数据源配置指南》。
5. 可选：安装随 DB2 Information Integrator 附带的补充产品。

### 相关参考:

- 第 22 页的『安装 DB2 通用数据库版本 8.1.2 或更新版本』
- 第 19 页的『安装 DB2 通用数据库版本 8.2』

- 第 15 页的『迁移』
- 第 20 页的『安装了 DB2 通用数据库版本 8.2 修订包 8 或更新版本』
- 第 24 页的『安装了不受支持的 DB2 通用数据库修订版或版本』

## 7 安装 DB2 通用数据库版本 8.2

您可以在 DB2 通用数据库版本 8.2 的受支持版本上安装 DB2 Information Integrator。DB2 Information Integrator 将在安装过程中检测 DB2 通用数据库。

图 4 显示了安装流程。

DB2 Information Integrator Replication Edition 和 DB2 Information Integrator Event Publisher Edition 不包括非关系型包装器。

Q 复制与受支持的 DB2 通用数据库版本（DB2 通用数据库 Connect 企业版除外）一起安装。当注册 DB2 Information Integrator 产品许可证时，启用 Q 复制。

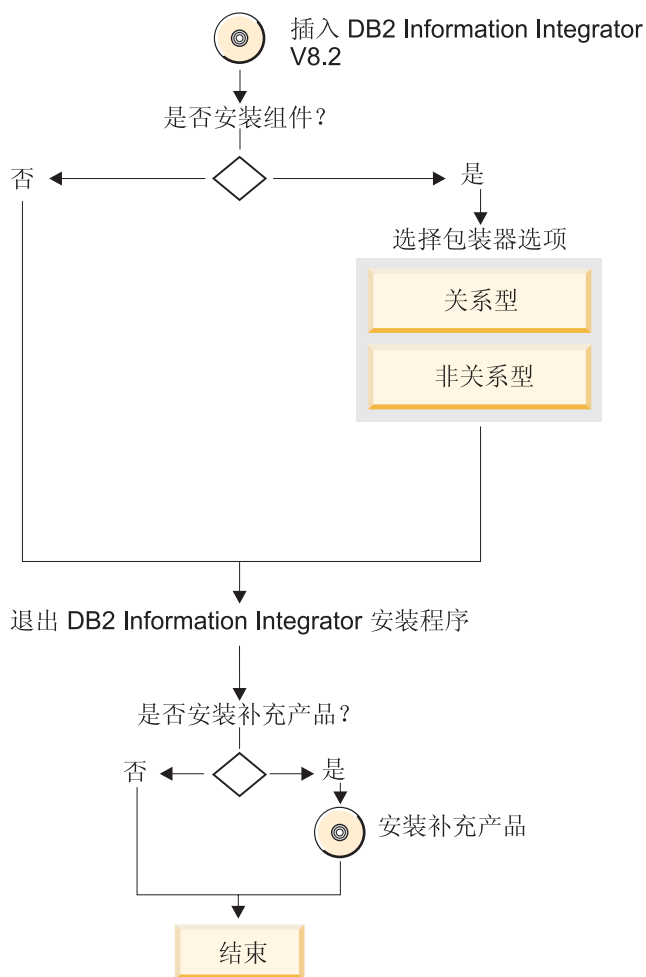


图 4. 安装了 DB2 通用数据库版本 8.2 的受支持版本

安装流程:

7 安装流程视系统上当前安装的软件的不同而有所不同。安装 DB2 Information Integrator  
7 的详细步骤在其它主题中提供。

- 7 1. 插入或安装 DB2 Information Integrator CD，或浏览至 iisetup 文件所在的目录。启  
7 动 DB2 Information Integrator 安装向导。安装向导检测到安装了 DB2 通用数据库  
7 版本 8.2 的受支持版本。
- 7 2. 选择要安装的产品和组件。
- 7 3. 遵循 DB2 Information Integrator 安装向导中的指示信息来完成安装。
- 7 4. 配置安装的联合系统和任何包装器。有关配置联合系统和 DB2 Information Integrator  
7 包装器的信息，请参阅《*IBM DB2 Information Integrator 数据源配置指南*》。
- 7 5. 可选：安装随 DB2 Information Integrator 附带的补充产品。

#### 7 相关参考：

- 7 • 第 22 页的『安装 DB2 通用数据库版本 8.1.2 或更新版本』
- 7 • 第 17 页的『全新安装』
- 7 • 第 15 页的『迁移』
- 7 • 第 20 页的『安装了 DB2 通用数据库版本 8.2 修订包 8 或更新版本』
- 7 • 第 24 页的『安装了不受支持的 DB2 通用数据库修订版或版本』

## 7 安装了 DB2 通用数据库版本 8.2 修订包 8 或更新版本

7 可以在安装了 DB2 通用数据库版本 8.2 修订包 8 或更新版本的受支持版本的系统上  
7 安装 DB2 Information Integrator。安装过程期间，DB2 Information Integrator 检测 DB2  
7 通用数据库。在 UNIX 上，安装 DB2 Information Integrator 之后，必须重新安装 DB2  
7 通用数据库修订包并对每个安装的包装器运行 djxlink 脚本。遵循 DB2 Information  
7 Integrator Support 站点上安装 DB2 Information Integrator 修订包的指示信息，网址为：  
7 [www.ibm.com/software/data/integration/db2ii/support.html](http://www.ibm.com/software/data/integration/db2ii/support.html)。

7 第 21 页的图 5 显示了安装流程。

7 DB2 Information Integrator Replication Edition 和 DB2 Information Integrator Event  
7 Publisher Edition 不包括非关系型包装器。

7 Q 复制与受支持的 DB2 通用数据库版本（DB2 通用数据库 Connect 企业版除外）一  
7 起安装。当注册 DB2 Information Integrator 产品许可证时，启用 Q 复制。

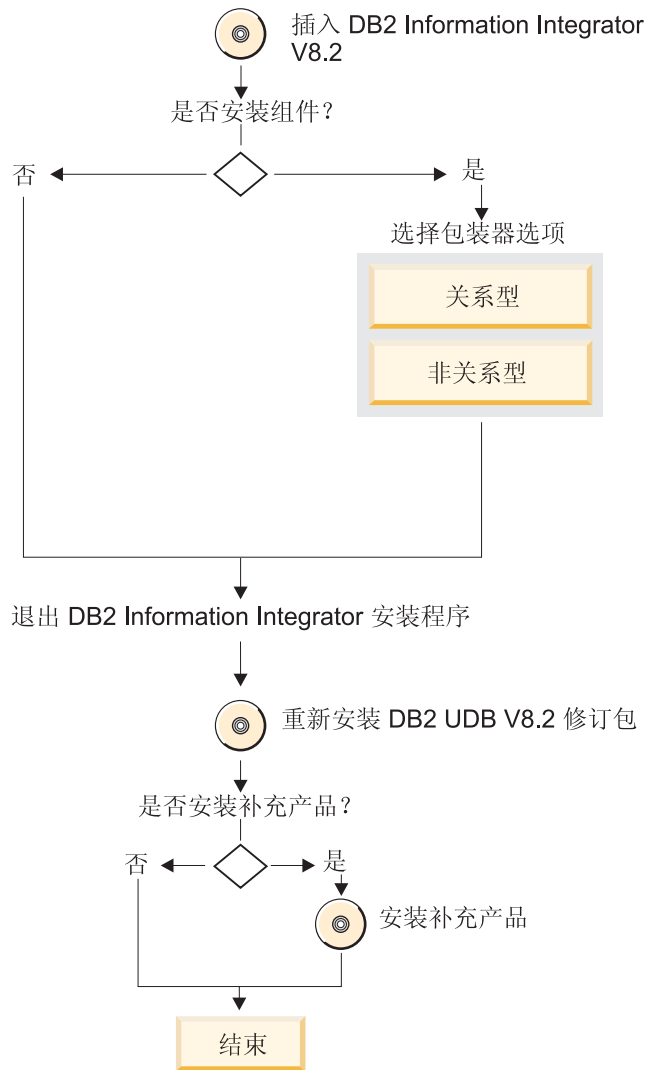


图 5. 安装了 DB2 通用数据库版本 8.2 修订包 8 或更新版本的受支持版本

7  
7  
7  
7  
7  
7  
7  
7  
7  
7  
7  
7  
7  
7  
7  
7  
7  
7  
7  
7  
7  
7

**安装流程:**

安装流程视系统上当前安装的软件的不同而有所不同。安装 DB2 Information Integrator 的详细步骤在其它主题中提供。

1. 插入或安装 DB2 Information Integrator CD，或浏览至 iisetup 文件所在的目录。启动 DB2 Information Integrator 安装向导。安装向导检测到安装了 DB2 通用数据库版本 8.2 修订包 8 或更新版本的受支持版本。
2. 选择要安装的产品和组件。
3. 遵循 DB2 Information Integrator 安装向导中的指示信息来完成安装。
4. 重新安装 DB2 通用数据库版本 8.2 修订包。
5. 配置安装的联合系统和任何包装器。有关配置联合系统和 DB2 Information Integrator 包装器的信息，请参阅《IBM DB2 Information Integrator 数据源配置指南》。
6. 可选: 安装随 DB2 Information Integrator 附带的补充产品。

**相关参考:**

- 第 22 页的『安装 DB2 通用数据库版本 8.1.2 或更新版本』

- 7 • 第 19 页的『安装 DB2 通用数据库版本 8.2』
- 7 • 第 17 页的『全新安装』
- 7 • 第 15 页的『迁移』
- 7 • 第 24 页的『安装了不受支持的 DB2 通用数据库修订版或版本』

## 7 安装 DB2 通用数据库版本 8.1.2 或更新版本

7 如果安装了 DB2 通用数据库版本 8.1.2、DB2 通用数据库版本 8.1 修订包 3、DB2 通用数据库版本 8.1.4、DB2 通用数据库版本 8.1 修订包 5 或 DB2 通用数据库版本 8.1.6，则必须安装 DB2 通用数据库版本 8.2 修订包 7 或更新版本，然后才能安装 DB2 Information Integrator。

7 第 23 页的图 6 显示了安装流程。

7 DB2 Information Integrator Replication Edition 和 DB2 Information Integrator Event Publisher Edition 不包括非关系型包装器。

7 Q 复制与受支持的 DB2 通用数据库版本（DB2 通用数据库 Connect 企业版除外）一起安装。当注册 DB2 Information Integrator 产品许可证时，启用 Q 复制。

7

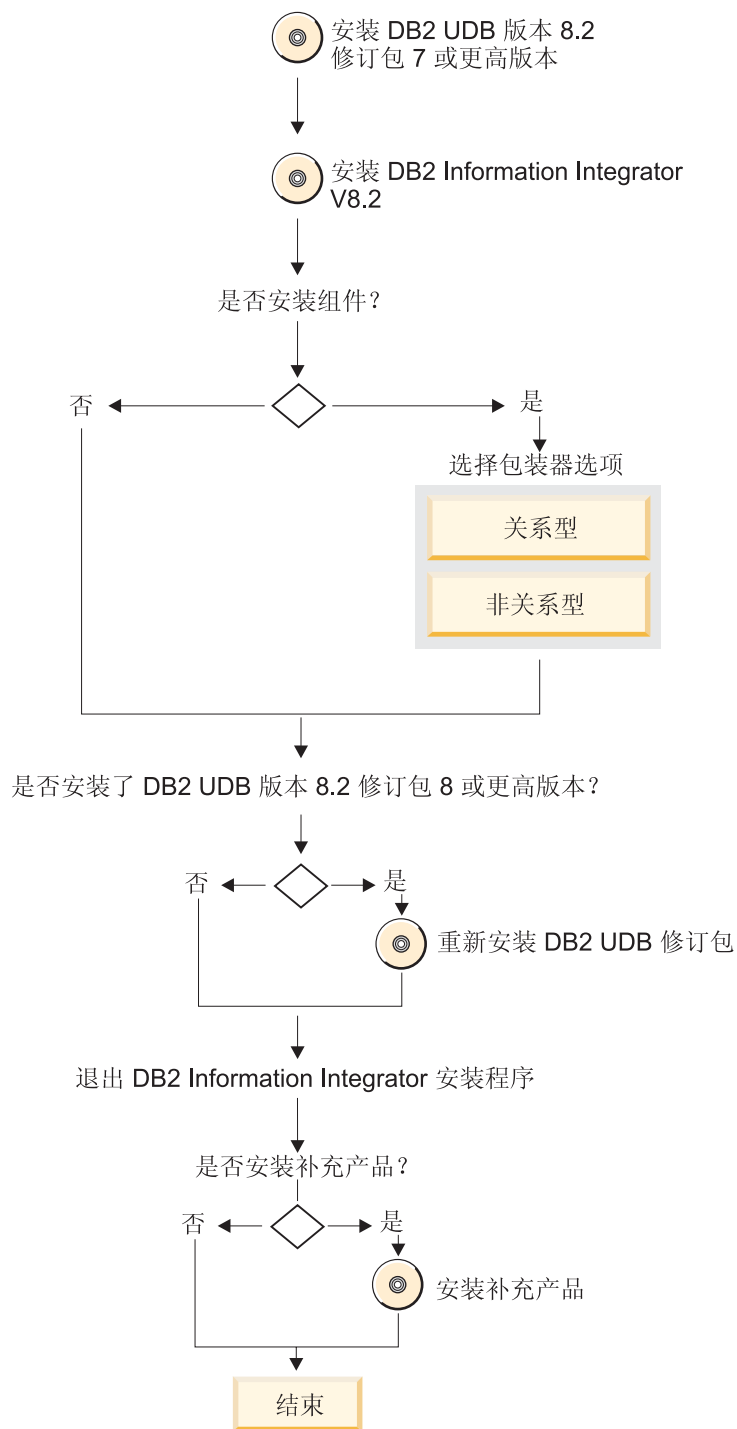


图 6. 安装 DB2 通用数据库版本 8.1.2 或更新版本

7  
7  
7  
7  
7  
7

### 安装流程:

安装流程根据系统上当前安装的软件的不同而有所不同。安装 DB2 Information Integrator 的详细步骤在其它主题中提供。

1. 安装 DB2 通用数据库版本 8.2 修订包 7 或更新版本。
2. 插入或安装 DB2 Information Integrator CD，或浏览至 iisetaup 文件所在的目录。启动 DB2 Information Integrator 安装向导。

- 7 3. 选择要安装的产品和组件。
- 7 4. 遵循 DB2 Information Integrator 安装向导中的指示信息来完成安装。
- 7 5. 如果安装了 DB2 通用数据库版本 8.2 修订包 8 或更新版本，则必须重新安装修订包。
- 7 6. 配置安装的联合系统和任何包装器。有关配置联合系统和 DB2 Information Integrator 包装器的信息，请参阅《IBM DB2 Information Integrator 数据源配置指南》。
- 7 7. 可选：安装随 DB2 Information Integrator 附带的补充产品。

#### 7 相关参考:

- 7 • 第 19 页的『安装 DB2 通用数据库版本 8.2』
- 7 • 第 17 页的『全新安装』
- 7 • 第 15 页的『迁移』
- 7 • 第 20 页的『安装了 DB2 通用数据库版本 8.2 修订包 8 或更新版本』
- 7 • 第 24 页的『安装了不受支持的 DB2 通用数据库修订版或版本』

## 7 安装了不受支持的 DB2 通用数据库修订版或版本

7 对于要安装的 DB2 Information Integrator 而言，需要 DB2 通用数据库版本 8.2 或更新版本的受支持版本。如果在 Windows 系统上安装了不受支持的 DB2 通用数据库版本，或在 UNIX 系统上安装了 DB2 通用数据库版本 8.2 不受支持的版本，则 DB2 Information Integrator 安装向导显示一则消息，指示您迁移到 DB2 通用数据库的受支持版本。

7 如果安装了 DB2 通用数据库版本 8.1 的受支持版本，则可以安装最新的 DB2 通用数据库修订包。

#### 7 相关概念:

- 7 • 『迁移到 DB2 Information Integrator 的安装过程』（《IBM DB2 Information Integrator 迁移指南》）
- 7 • 『迁移到 DB2 Information Integrator 的概述』（《IBM DB2 Information Integrator 迁移指南》）

#### 7 相关参考:

- 7 • 第 22 页的『安装 DB2 通用数据库版本 8.1.2 或更新版本』
- 7 • 第 17 页的『全新安装』
- 7 • 第 15 页的『迁移』

---

## DB2 Information Integrator 的安装需求

确保您的系统满足以下 DB2 Information Integrator 的安装需求。

### DB2 Information Integrator 的硬件需求

DB2 Information Integrator 产品和组件的硬件需求根据配置的不同而有所不同。

#### 一般需求

确保联合服务器具有足够的磁盘空间，并且已配置为管理超出联合服务器上可用内存的任何临时表和排序。

确保联合服务器具有足够的内存，以便不必使用联合服务器系统上的磁盘输入和输出就能够处理联合服务器执行的临时表和排序。

磁盘空间需求根据配置和拥有的磁盘驱动器类型的不同而有所不同。群集大小较大的 FAT 驱动器可能比 NTFS 驱动器需要更多的磁盘空间。

当计算安装所需的磁盘空间量时，包括所需的软件、通信产品和文档。

## 磁盘空间需求 ( AIX )

下表显示安装 DB2 Information Integrator 所需的最小磁盘空间量。

表 5. 在 AIX 上安装 DB2 Information Integrator 的磁盘空间需求

产品或组件	AIX® 4.3.3 的磁盘空间	AIX 5L 的磁盘空间
DB2 Information Integrator 安装向导	50 MB 至 80 MB	50 MB 至 80 MB
DB2 通用数据库企业服务器版版本 8.2。Q 复制包括在 DB2 Universal Database™ (DB2 通用数据库) 的磁盘空间中。要使用 Q 复制，需要具有 DB2 Information Integrator 许可证。	330 MB 至 460 MB	490 MB 至 630 MB
关系型包装器	5 至 20 MB	5 至 20 MB
非关系型包装器	5 至 20 MB	5 至 20 MB
DB2 XML Metadata Registry	40 MB	40 MB
DB2 应用程序服务器	110 MB	110 MB

## 磁盘空间需求 ( HP-UX )

下表显示安装 DB2 Information Integrator 所需的最小磁盘空间量。

表 6. 在 HP-UX 上安装 DB2 Information Integrator 的磁盘空间需求

产品或组件	磁盘空间
DB2 Information Integrator 安装向导	50 MB 至 80 MB
DB2 通用数据库企业服务器版版本 8.2。Q 复制包括在 DB2 通用数据库的磁盘空间中。要使用 Q 复制，需要具有 DB2 Information Integrator 许可证。	480 MB 至 620 MB
关系型包装器	5 至 20 MB
非关系型包装器	5 至 20 MB
DB2 XML Metadata Registry	40 MB
DB2 应用程序服务器	250 MB

## 磁盘空间需求 ( Linux )

下表显示安装 DB2 Information Integrator 所需的最小磁盘空间量。

表 7. 在 Linux 上安装 DB2 Information Integrator 的磁盘空间需求

产品或组件	磁盘空间
DB2 Information Integrator 安装向导	50 MB 至 80 MB

表 7. 在 Linux 上安装 DB2 Information Integrator 的磁盘空间需求 (续)

产品或组件	磁盘空间
DB2 通用数据库企业服务器版版本 8.2。Q 复制包括在 DB2 通用数据库的磁盘空间中。要使用 Q 复制, 需要具有 DB2 Information Integrator 许可证。	380 MB 至 480 MB
关系型包装器	5 至 20 MB
非关系型包装器	5 至 20 MB
DB2 XML Metadata Registry	40 MB
DB2 应用程序服务器	100 至 120 MB

## 磁盘空间需求 ( Sun Solaris )

下表显示安装 DB2 Information Integrator 所需的最小磁盘空间量。

表 8. 在 Solaris 上安装 DB2 Information Integrator 的磁盘空间需求

产品或组件	磁盘空间
DB2 Information Integrator 安装向导	50 MB 至 80 MB
DB2 通用数据库企业服务器版版本 8.2。Q 复制包括在 DB2 通用数据库的磁盘空间中。要使用 Q 复制, 需要具有 DB2 Information Integrator 许可证。	530 MB 至 640 MB
关系型包装器	5 至 20 MB
非关系型包装器	5 至 20 MB
DB2 XML Metadata Registry	40 MB
DB2 应用程序服务器	143 MB

## 磁盘空间需求 ( Windows )

下表显示安装 DB2 Information Integrator 所需的最小磁盘空间量。

表 9. 在 Windows 上安装 DB2 Information Integrator 的磁盘空间需求

产品或组件	Windows
DB2 Information Integrator 安装向导	50 MB 至 80 MB
DB2 通用数据库企业服务器版版本 8.2。Q 复制包括在 DB2 通用数据库的磁盘空间中。要使用 Q 复制, 需要具有 DB2 Information Integrator 许可证。	390 MB
关系型包装器	5 至 20 MB
非关系型包装器	5 至 20 MB
DB2 XML Metadata Registry	40 MB
DB2 应用程序服务器	110 MB

## 内存需求

下表显示安装 DB2 Information Integrator 的最小内存需求。安装每个产品的内存需求根据配置的不同而有所不同。安装 DB2 Information Integrator 时关闭任何正在运行的程序, 以确保有足够可用的内存来完成安装。

表 10. DB2 Information Integrator 的内存需求

产品或组件	所需的最小内存
DB2 通用数据库 (Windows® 和 UNIX®)	256 MB
关系型包装器、非关系型包装器和 Q 复制	除了 DB2 通用数据库的那些需求之外, 包装器和 Q 复制没有其它特殊需求。
DB2 XML Metadata Registry	除了 DB2 通用数据库和 DB2 应用程序服务器的那些需求之外, DB2 XML Metadata Registry 没有其它特殊需求。
DB2 应用程序服务器	256 MB

要确定安装的内存需求, 请考虑下列因素:

- 除 DB2 Information Integrator 软件之外, 其它软件可能需要额外的内存。
- 可能需要其它内存以支持数据库客户机。
- 特定性能需求可以确定所需的内存量。
- 内存需求受到配置的大小和复杂性影响。
- 内存需求受到数据库活动的范围和访问系统的客户机数目影响。

相关任务:

- 第 43 页的『安装 DB2 Information Integrator (Windows)』
- 第 50 页的『安装 DB2 Information Integrator (UNIX)』

相关参考:

- 『DB2 服务器的安装需求 (Windows)』 (《DB2 服务器快速入门》)
- 『DB2 服务器的安装需求 (AIX)』 (《DB2 服务器快速入门》)
- 『DB2 服务器的安装需求 (HP-UX)』 (《DB2 服务器快速入门》)
- 『DB2 服务器的安装需求 (Linux)』 (《DB2 服务器快速入门》)
- 『DB2 服务器的安装需求 (Solaris Operating Environment)』 (《DB2 服务器快速入门》)
- 第 14 页的『用于安装 DB2 Information Integrator 的文档』
- 第 27 页的『DB2 Information Integrator 的软件需求』
- 第 37 页的『DB2 Information Integrator 安装工作表』

## DB2 Information Integrator 的软件需求

DB2 Information Integrator 产品和组件的软件需求视配置的不同而有所不同。

确保安装 DB2 Information Integrator 之前您的系统满足以下软件需求:

- 安装 DB2 Information Integrator 的系统必须支持图形用户界面。要运行 DB2 Information Integrator 安装向导和 DB2 安装向导以及使用某些 DB2 通用数据库工具 (如 DB2 控制中心), 需要具有图形用户界面支持。
- 必须安装任何必需的数据源客户机软件。记得在规划时将数据源客户机软件的硬件和软件需求纳入考虑范围之内。
- 必须安装支持要使用的产品和组件的 DB2 通用数据库版本。确保要安装的组件受支持, 以便与要使用的 DB2 通用数据库版本配合使用。有关受支持的可与操作系统的每个 DB2 通用数据库版本配合使用的产品和组件的信息, 请参阅主题 DB2

Information Integrator 支持的操作系统（32 位）和 DB2 Information Integrator 支持的操作系统（64 位）。支持下列 DB2 通用数据库版本：

- DB2 通用数据库企业服务器版。如果尚未安装 DB2 通用数据库，则会在 DB2 Information Integrator 安装过程中安装此版本。
  - DB2 通用数据库 Connect 企业版。
  - DB2 通用数据库个人版。
  - DB2 通用数据库工作组服务器版。
  - DB2 通用数据库精简版。
- 需要适当的 SDK 来使用基于 Java 的工具（如 DB2 控制中心）以及创建和运行 Java™ 应用程序，包括存储过程和用户定义的函数。当运行 DB2 安装向导或运行 DB2 Information Integrator 安装向导在 32 位操作系统上安装 DB2 通用数据库时，即会安装正确的 SDK。如果在 AIX、HP-UX 或 Solaris 上安装 DB2 通用数据库，则只安装 32 位 SDK。必须从 DB2 Information Integrator 或 DB2 通用数据库介质包的 CD 中安装 64 位 SDK。

#### 相关任务:

- 第 43 页的『安装 DB2 Information Integrator (Windows)』
- 第 50 页的『安装 DB2 Information Integrator (UNIX)』

#### 相关参考:

- 『DB2 服务器的安装需求 (Windows)』 (《DB2 服务器快速入门》)
- 『DB2 服务器的安装需求 (AIX)』 (《DB2 服务器快速入门》)
- 『DB2 服务器的安装需求 (HP-UX)』 (《DB2 服务器快速入门》)
- 『DB2 服务器的安装需求 (Linux)』 (《DB2 服务器快速入门》)
- 『DB2 服务器的安装需求 (Solaris Operating Environment)』 (《DB2 服务器快速入门》)
- 『磁盘和内存需求 (Windows 和 UNIX)』 (《DB2 服务器快速入门》)
- 第 24 页的『DB2 Information Integrator 的硬件需求』
- 第 14 页的『用于安装 DB2 Information Integrator 的文档』
- 第 37 页的『DB2 Information Integrator 安装工作表』

## DB2 Information Integrator 的受支持操作系统 (32 位)

DB2 Information Integrator 支持下列 32 位操作系统。有关受支持操作系统的最新信息，请参阅 DB2 Information Integrator Support 站点：  
[www.ibm.com/software/data/integration/db2ii/support.html](http://www.ibm.com/software/data/integration/db2ii/support.html)。

### AIX

支持以下 DB2 Information Integrator 产品和组件与 32 位 IBM® AIX 4.3.3 和 IBM AIX 5L 上的指定 DB2 通用数据库版本配合使用：



- Red Hat Enterprise Linux V2.1 和 3.0
- SUSE LINUX Enterprise Server 8

支持以下 DB2 Information Integrator 产品和组件与 32 位 Linux 上的指定 DB2 通用数据库版本配合使用:

DB2 通用数据库版本	产品和组件
DB2 通用数据库企业服务器版和 DB2 通用数据库 Connect 企业版	Q 复制 (由 DB2 通用数据库企业服务器版提供) 支持下列关系型包装器: <ul style="list-style-type: none"> <li>• DRDA</li> <li>• Informix</li> <li>• Microsoft SQL Server</li> <li>• ODBC</li> <li>• Oracle NET8</li> <li>• Sybase CTLIB</li> </ul> 支持下列非关系型包装器: <ul style="list-style-type: none"> <li>• BioRS</li> <li>• BLAST</li> <li>• Entrez</li> <li>• IBM Lotus<sup>®</sup> Extended Search</li> <li>• HMMER</li> <li>• 表结构文件</li> <li>• XML</li> </ul> 生命科学用户定义的函数 KEGG 用户定义的函数 包装器开发包 DB2 Net Search Extender DB2 XML Metadata Registry (Linux for Intel <sup>™</sup> )
DB2 通用数据库工作组服务器版	Q 复制
DB2 通用数据库个人版	Q 复制
DB2 通用数据库精简版	Q 复制

### Solaris

支持以下 DB2 Information Integrator 产品和组件与 32 位 Solaris V7、V8 和 V9 上的指定 DB2 通用数据库版本配合使用:



在 Windows XP Professional Edition、Windows 2000 Professional Edition 和 Windows NT Workstation 上支持开发和测试 DB2 通用数据库企业服务器版和 DB2 通用数据库 Connect 企业版。

支持 DB2 XML Metadata Registry 与以下 Windows 版本配合使用:

- Windows NT 4 Workstation
- Windows NT 4 Server Enterprise Edition
- Windows 2000
- Windows XP
- Windows Server 2003

支持以下 DB2 Information Integrator 产品和组件与 32 位 Windows 上的指定 DB2 通用数据库版本配合使用:

DB2 通用数据库版本	产品和组件
DB2 通用数据库企业服务器版和 DB2 通用数据库 Connect 企业版	Q 复制 (由 DB2 通用数据库企业服务器版提供) 所有关系型包装器 所有非关系型包装器 除 GeneWise 之外的所有生命科学用户定义的函数 KEGG 用户定义的函数 包装器开发包 DB2 Net Search Extender DB2 XML Metadata Registry
DB2 通用数据库工作组服务器版	Q 复制
DB2 通用数据库个人版	Q 复制
DB2 通用数据库精简版	Q 复制

## DB2 Information Integrator 受支持的操作系统 (64 位)

DB2 Information Integrator 可以安装在本主题中描述的操作系统中。有关受支持操作系统的最新信息, 请参阅 DB2 Information Integrator Support 站点: [www.ibm.com/software/data/integration/db2ii/support.html](http://www.ibm.com/software/data/integration/db2ii/support.html)。

### AIX

支持以下 DB2 Information Integrator 产品和组件与 64 位 AIX 5L 上的 DB2 通用数据库企业服务器版和 DB2 通用数据库 Connect 企业版配合使用:

- 关系型包装器:
  - DRDA
  - Informix
  - Oracle NET8

- 7                   – Sybase CTLIB
- 7                   • 非关系型包装器: 表结构文件。
- 7                   • DB2 Net Search Extender
- 7                   • Q 复制 (由 DB2 通用数据库企业服务器版提供)

## 7                   **HP-UX**

7                   支持以下 DB2 Information Integrator 产品和组件与 64 位 HP-UX 11i 上的 DB2 通用数据库企业服务器版和 DB2 通用数据库 Connect 企业版配合使用:

- 7                   • 关系型包装器:
  - 7                   – DRDA
  - 7                   – Informix
  - 7                   – Oracle NET8
  - 7                   – Sybase CTLIB
- 7                   • 非关系型包装器: 表结构文件
- 7                   • DB2 Net Search Extender
- 7                   • Q 复制 (由 DB2 通用数据库企业服务器版提供)

## 7                   **Linux**

7                   支持在下列 Linux 操作系统上使用 DB2 Information Integrator:

- 7                   • Red Hat Linux V7.2 或更新版本
- 7                   • Red Hat Enterprise Linux 3.0
- 7                   • SuSE Linux Enterprise Server 8

7                   支持 DRDA 包装器与 64 位 Linux 操作系统上的 DB2 Information Integrator 和 DB2 通用数据库企业服务器版或 DB2 通用数据库 Connect 企业版配合使用。

## 7                   **Solaris**

7                   支持以下 DB2 Information Integrator 组件与 64 位 Solaris V7、V8 和 V9 上的 DB2 通用数据库企业服务器版及 DB2 通用数据库 Connect 企业版配合使用:

- 7                   • 关系型包装器:
  - 7                   – DRDA
  - 7                   – Informix
  - 7                   – Oracle NET8
  - 7                   – Sybase CTLIB
- 7                   • 非关系型包装器:
  - 7                   表结构文件。
  - 7                   • DB2 Net Search Extender
  - 7                   • Q 复制 (由 DB2 通用数据库企业服务器版提供)

## 7                   **Windows**

7                   支持以下 DB2 Information Integrator 组件与 Microsoft Windows XP 和 Microsoft Windows Server 2003 64 位操作系统上的 DB2 通用数据库企业服务器版及 DB2 通用数据库 Connect 企业版配合使用:

- DRDA
  - OLE DB
- 支持 DB2 Information Integrator 安装向导在 Windows 32 位操作系统上进行安装。要在 Windows 64 位操作系统上安装 OLE DB 或 DRDA 包装器，必须单独安装 DB2 通用数据库。

在 Windows XP Professional Edition 上支持开发和测试 DB2 通用数据库企业服务器版及 DB2 通用数据库 Connect 企业版。

相关概念:

- 第 13 页的『DB2 Information Integrator 安装过程 - 概述』

相关任务:

- 第 43 页的『安装 DB2 Information Integrator (Windows)』

## 受支持的数据源

可以使用联合系统存取多种数据源。下表列示受支持的数据源:

表 11. 受支持的数据源版本和存取方法。

数据源	受支持的版本	存取方法
DB2 Universal Database™ (DB2 通用数据库) Linux 版、UNIX 版和 Windows® 版	7.2、8.1 和 8.2	DRDA®
DB2 通用数据库 z/OS™ 版和 OS/390® 版	6.1 和 7.1, 并且这些版本已应用了下列 APAR: <ul style="list-style-type: none"> <li>• PQ62695</li> <li>• PQ55393</li> <li>• PQ56616</li> <li>• PQ54605</li> <li>• PQ46183</li> <li>• PQ62139</li> </ul> 8.1	DRDA
DB2 通用数据库 iSeries™ 版	5.1 <ul style="list-style-type: none"> <li>• 已应用下列 APAR: <ul style="list-style-type: none"> <li>– SE06003</li> <li>– SE06872</li> <li>– II13348</li> </ul> </li> <li>• 已应用下列 PTF: <ul style="list-style-type: none"> <li>– SI05990</li> </ul> SI05991</li> </ul> 5.2, 并且该版本已应用 PTF SI0735。	DRDA

表 11. 受支持的数据源版本和存取方法。 (续)

数据源	受支持的版本	存取方法
DB2 服务器 VM 版和 VSE 版	7.1 (或更新版本), 并且该版本已应用了模式函数的 APAR 的修订。	DRDA
Informix™	7.31、8.32、8.4、9.3 和 9.4	Informix Client SDK V2.7 (或更新版本)
ODBC	3.x	数据源的 ODBC 驱动程序, 例如, Redbrick ODBC 驱动程序可存取 Redbrick。
OLE DB	2.7 和 2.8	OLE DB 2.0 (或更新版本)
Oracle	8.0.6、8.1.6、8.1.7、9.0、9.1、9.2、9i 和 10g	Oracle 网络客户机或 NET8 客户机软件
Microsoft SQL Server	7.0, 在此发行版上具有 2000 SP3 及更新的 Service Pack	在 Windows 上, Microsoft SQL Server Client ODBC 3.0 (或更新版本) 驱动程序。  在 UNIX 上, DataDirect Technologies (以前称为 MERANT) Connect ODBC 3.7 (或更新版本) 驱动程序。
Sybase	11.9.2 和 12.x	Sybase Open Client ctlib 接口
Teradata	V2R3、V2R4 和 V2R5	Teradata 调用级别接口 V2 (CLIV2) R04.06 (或更新版本)
BLAST	2.2.3 和更新的受支持 2.2 修订包	BLAST 守护进程 (随包装器提供)
BioRS	v5.0.14	无
Documentum	3.x 和 4.x	Documentum Client library/APL3.1.7a (或更新版本)
Entrez (PubMed 和 GenBank 数据源)	1.0	无
HMMER	2.2g 和 2.3	HMMER 守护进程 (随包装器提供)
IBM Lotus Extended Search	4.0.1 和 4.0.2	Extended Search Client Library (随包装器提供)
Microsoft Excel	97、2000、2002 和 2003	安装在联合服务器上的 Excel 97、2000、2002 或 2003
PeopleSoft	8.x	IBM WebSphere Business Integration Adapter for PeopleSoft v2.3.1 和 2.4
SAP	3.x 和 4.x	IBM WebSphere Business Integration Adapter for mySAP.com v2.3.1 和 2.4

表 11. 受支持的数据源版本和存取方法。 (续)

数据源	受支持的版本	存取方法
Siebel	7、7.5 和 2000	IBM WebSphere Business Integration Adapter for Siebel eBusiness Applications v2.3.1 和 2.4
表结构文件		无
用于 KEGG 的用户定义的函数	受支持	
用于生命科学的用户定义的函数	受支持	
Web 服务	SOAP 1.0 和 1.1, WSDL 1.0 和 1.1 规范	HTTP
XML	1.0 规范	无

**相关概念:**

- 第 3 页的『什么是数据源?』

## DB2 XML Metadata Registry 支持的 Web 浏览器

支持以下 Web 浏览器与 DB2 XML Metadata Registry 配合使用:

操作系统	支持的浏览器
AIX	Netscape 6 或更新版本
HP-UX	<ul style="list-style-type: none"> <li>• Microsoft Internet Explorer 5 或更新版本</li> <li>• Netscape 6.1 或更新版本</li> </ul>
Linux	<ul style="list-style-type: none"> <li>• Netscape 7 或更新版本</li> <li>• Mozilla 1.0.2 或更新版本</li> </ul>
Solaris	Netscape 6 或更新版本
Windows	Microsoft Internet Explorer 6 或更新版本

**相关任务:**

- 第 67 页的『安装 XML Metadata Registry』





---

## 第 3 章 安装 DB2 Information Integrator

7 本章描述如何完成下列任务:

- 7 • 安装 DB2 Information Integrator 产品和组件
- 7 • 安装 DB2 Information Integrator 之后添加包装器和用户定义的函数
- 7 • 从 DB2 Information Integrator 的一个版本更改为另一个版本
- 7 • 安装 DB2 Information Integrator 修订包
- 7 • 安装 DB2 信息中心

---

### 7 安装 DB2 Information Integrator 关系型包装器的先决条件

7 在安装 DB2 Information Integrator 关系型包装器之前，确保符合要安装的每个包装器  
7 的先决条件。确保为 DB2 Information Integrator 所需的系统和客户机软件安装任何 PTF  
7 或 APAR。有关所需的 PTF 和 APAR 的信息，请参阅 DB2 Information Integrator  
7 Support 站点：[www.ibm.com/software/data/integration/db2ii/support.html](http://www.ibm.com/software/data/integration/db2ii/support.html)。

7 如果需要数据源客户机软件，则在安装包装器之前，为要存取的每个联合数据源安  
7 装、配置和测试客户机软件。使用随数据源客户机软件提供的查询工具来测试连接。  
7 按照建议的顺序安装软件将设置环境变量并将客户机软件链接至 DB2 通用数据库。如  
7 果在安装数据源客户机软件之前安装了需要数据源软件的关系型包装器，则必须手工  
7 完成这些任务。

#### 7 DB2 系列数据源

7 如果要安装 DB2 系列数据源支持并在安装 DB2 Information Integrator 之前安  
7 装 DB2 通用数据库，则必须在安装期间完成下列步骤:

- 7 • 选择“典型”或“定制”安装选项来安装 DB2 系列数据源的联合支持。
- 7 • 在安装 DB2 通用数据库的系统上创建 DB2 实例，并指定实例的权限。

7 要使用 DRDA 包装器存取下列 DB2 系列数据源，必须安装 DB2 通用数据库  
7 企业服务器版:

- 7 • DB2 通用数据库 Linux 版、UNIX 版和 Windows 版
- 7 • DB2 通用数据库 z/OS 版和 OS/390 版
- 7 • DB2 通用数据库 iSeries 版
- 7 • DB2 服务器 VM 版和 VSE 版

7 要使用 DRDA 包装器存取 DB2 通用数据库 Linux 版、UNIX 版和 Windows  
7 版数据源，必须安装 DB2 通用数据库企业服务器版或 DB2 通用数据库工作组  
7 服务器版。这包括本地和远程数据源。

#### 7 Informix 数据源

- 7 • 如果使用 DB2 Information Integrator 安装向导安装 DB2 通用数据库，则必  
7 须选择该向导的“产品选择”页上的定制数据源支持选项。

7 但是，如果安装 DB2 Information Integrator 之前安装了 DB2 通用数据库，  
7 则必须在安装 DB2 通用数据库时完成下列步骤:

- 选择**定制**安装选项来安装 Informix 数据源的联合支持。
- 在安装 DB2 通用数据库的系统上创建 DB2 实例，并指定实例的权限。
- 在 AIX 上，Informix Client SDK 需要 AIX Base Application Development Math Library。

### Microsoft SQL Server 数据源

- 在将充当联合服务器的服务器上安装和配置 ODBC 驱动程序。
  - 在 UNIX 上，安装并配置 DataDirect Technologies Connect ODBC 驱动程序。
  - 在 Windows 上，通常在安装 Windows 时安装 Microsoft SQL Server Client Version 2000 驱动程序。必须确认安装了驱动程序，并配置驱动程序以存取 Microsoft SQL Server 数据源：
    - 要确认安装了驱动程序，通过 Windows “控制面板”访问 Microsoft ODBC 数据源管理器。单击**驱动程序**选项卡来确认安装了 2000 驱动程序。
    - 要将 Microsoft SQL Server 数据源注册为“系统 DSN”，单击**配置**以测试与 Microsoft SQL Server 数据源的连接。

如果要使用 Microsoft SQL Server 2000 Personal Edition，则必须使用 SQL Server Client Network Utility 来将新的 SQL Server ODBC 数据源添加到 ODBC 系统 DSN 列表。

有关如何安装和配置驱动程序的详细信息，请参阅 ODBC 驱动程序附带的文档中的安装过程。

- 当安装 Microsoft SQL Server 包装器时，安装向导提示您输入下列信息：
  - 安装 ODBC 驱动程序的本地路径
  - “ODBC 驱动程序管理器”目录的本地路径
  - ODBC 跟踪目录的本地路径
  - ODBC 库的本地路径

### ODBC 数据源

在联合服务器上安装并配置 ODBC 驱动程序。请参阅 ODBC 驱动程序文档以了解安装和配置过程。

如果要使用 Microsoft ODBC 数据源管理器，则将 ODBC 数据源注册为“系统 DSN”以使 DB2 通用数据库能够查找 DSN。

### OLE DB 数据源

OLE DB 包装器需要 OLE DB 提供程序。OLE DB 组件是“Microsoft 数据存取组件”（MDAC）的一部分，可从 DB2 通用数据库 CD 上或从 Microsoft Web 站点获得。

### Oracle 数据源

- 确保正在使用 Oracle 的正确数据源软件版本。
- 如果您打算使用下列配置，则必须编辑 genclntsh 脚本并创建 libclntsh.so 文件，然后安装 DB2 Information Integrator。否则，在尝试包括 Oracle 和 NET8 包装器的远程操作时联合实例将失败。
  - Oracle 9i 客户机

- Oracle NET8 包装器
- 运行 Linux、Solaris 或 HP-UX 操作系统的联合服务器
- UNIX 联合服务器上的 64 位 Oracle NET8 包装器使用 Oracle 9i 客户机库 libclntsh.<suffix>, 其中 <suffix> 是操作系统确定的后缀。libclntsh 库在 \$ORACLE\_HOME/lib 目录中。要确保安装了此库, 必须使用服务器安装来安装 Oracle 9i 客户机。可以使用定制选项来除去任何特定于服务器的功能部件。

### Sybase 数据源

如果要在频繁访问 Sybase Adaptive Server Enterprise 的环境中使用该产品, 则安装版本 12.5.0.3 或更新版本。其它版本的 Sybase Adaptive Server Enterprise 具有已知的数组过速问题。

如果要将 Sybase 包装器与 Sybase Adaptive Server Enterprise V11.9 配合使用, 则必须使用版本 11.9.2.6 或更新版本。如果未安装这些版本之一, 则必须在您的 Sybase 服务器上安装 Sybase 的最新 Emergency Bug Fix (EBF)。

### Teradata 数据源

- 设置 Teradata TCP/IP hosts 文件。在 AIX 上, 主机文件位于 /etc 目录中。在 Windows 上, 此文件位于 X:\WINNT\system32\drivers\etc\hosts 目录中。X 是 \WINNT 目录所在的驱动器。需要在每个客户机上设置此文件才能成功请求与远程 Teradata 服务器的连接。例如, 将类似于以下行的一行添加至 hosts 文件:

```
nnn.nnn.nnn.nnn tdatsvr.companyname.com tdatsvrCOP1
```

- nnn.nnn.nnn.nnn 是远程服务器的 TCP/IP 地址。
- tdatsvr.companyname.com 是与远程服务器相关联的符号名称。
- tdatsvrCOP1 是远程服务器的别名。别名必须以字母字符串开始, 以 COPn 后缀结束, 其中 n 是介于 1 与应用程序处理器总数之间的数字, 这些应用程序处理器与 Teradata 通信处理器相关联。
- 要确保客户机软件能够连接至服务器, 请使用 Basic Teradata Query (BTEQ) 工具来测试连接。此工具由 Teradata 提供, 并且必须在安装之后才能使用它。
- 在 AIX 上, DB2 Information Integrator 安装程序需要下列信息:
  - 安装 libcliv2.so 库的本地路径
  - errmsg.txt 文件驻留的本地路径

在 Windows 上, 不需要提供此信息。

- 有关安装、配置和测试 Teradata 客户机的更多信息, 请参阅 Teradata 文档。

### 相关任务:

- 第 43 页的『安装 DB2 Information Integrator (Windows)』
- 第 50 页的『安装 DB2 Information Integrator (UNIX)』

### 相关参考:

- 第 34 页的『受支持的数据源』
- 第 28 页的『DB2 Information Integrator 的受支持操作系统 (32 位)』
- 第 32 页的『DB2 Information Integrator 受支持的操作系统 (64 位)』

## 7 用于 DB2 Information Integrator 的环境变量

7 如果在安装 DB2 Information Integrator 之前安装了数据源客户机软件，则安装向导为  
7 安装的关系型包装器设置所需的环境变量。如果安装 DB2 Information Integrator 时未  
7 安装数据源客户机软件，则必须在配置联合系统以存取数据源时，在 DB2 实例目录的  
7 db2dj.ini 文件中手工设置环境变量。

7 根据操作系统而定，db2dj.ini 文件位于下列其中一个目录中：

- 7 • Windows: x:\SQLLIB\cfg

7 x:\SQLLIB 是在 DB2PATH 注册表变量或环境变量中指定的路径。

- 7 • UNIX: INSTHOME/sqlib/cfg

7 INSTHOME 是实例所有者的主目录。

7 您可以通过将 DB2\_DJ\_INI 注册表变量设置为不同路径来覆盖 db2dj.ini 文件的缺省路  
7 径。

7 表 12. 有效的数据源环境变量

7 数据源	7 所需的环境变量	7 可选的环境变量
7 Documentum	7 不需要为 Documentum 指定下列 7 两个环境变量。	7 无
	7 DOCUMENTUM	
	7 DMCL_CONFIG	
7 Informix	7 INFORMIXDIR	7 INFORMIXSQLHOSTS
	7 INFORMIXSERVER	7 CLIENT_LOCALE
		7 DB_LOCALE
		7 DBNLS
7 Oracle	7 ORACLE_HOME	7 ORACLE_BASE
		7 ORA_NLS
		7 TNS_ADMIN
		7 NLS_LANG
7 Microsoft SQL Server	7 下列环境变量对于 UNIX 系统是 7 必需的：	7 无
	7 DJX_ODBC_LIBRARY_PATH	
	7 ODBCINI	
	7 DB2LIBPATH	
	7 DB2ENVLIST	
	7 LD_LIBRARY_PATH (Solaris)	
	7 SHLIB_PATH (HP-UX)	

表 12. 有效的数据源环境变量 (续)

数据源	所需的环境变量	可选的环境变量
Sybase	SYBASE  SYBASE_OCS (对于 Sybase V12 或更新版本是必需的)	SYBASE_CHARSET
Teradata	COPERR (UNIX)  COPLIB	TERADATA_CHARSET

**相关任务:**

- 第 43 页的『安装 DB2 Information Integrator (Windows)』
- 第 50 页的『安装 DB2 Information Integrator (UNIX)』
- 『设置数据源环境变量』(《IBM DB2 Information Integrator 数据源配置指南》)

---

## 安装 DB2 Information Integrator (Windows)

以下主题描述了如何在 Windows 系统上安装 DB2 Information Integrator。

### 安装 DB2 Information Integrator (Windows)

使用“典型”安装选项，DB2 通用数据库企业服务器版版本 8.2 随 DB2 Information Integrator 一起安装。如果要使用“定制”或“压缩”选项安装 DB2 通用数据库，则必须先安装 DB2 通用数据库。当安装 DB2 Information Integrator 时，还可以安装关系型包装器和非关系型包装器。KEGG 和生命科学用户定义的函数随非关系型包装器的生命科学用户定义的函数组件一起安装。当安装 DB2 Information Integrator 产品许可证密钥时，启用 Q 复制。

如果未指定不同的目录，则 DB2 通用数据库缺省安装在 \Program Files\IBM\SQLLIB 目录中。

如果已在正确级别安装了 DB2 通用数据库的受支持版本，则 DB2 Information Integrator 安装向导将检测它。

如果安装了 DB2 通用数据库版本 8.2 修订包 8 或更新版本，则需要安装 DB2 Information Integrator 之后重新安装此修订包。遵循 DB2 Information Integrator Support 站点上的安装 DB2 Information Integrator 修订包的指示信息，网址为：[www.ibm.com/software/data/integration/db2ii/support.html](http://www.ibm.com/software/data/integration/db2ii/support.html)。

**先决条件:**

- 确保系统符合要安装的所有产品和组件的安装、内存和磁盘空间需求。如果要安装关系型包装器，则安装 DB2 Information Integrator 之前，请参阅主题安装 DB2 Information Integrator 关系型包装器的先决条件。
- 如果要使用 DB2 通用数据库企业服务器版之外的 DB2 通用数据库的受支持版本，则必须在安装 DB2 Information Integrator 之前安装 DB2 通用数据库。有关指示信息，请参阅要安装的 DB2 通用数据库版本的安装文档。
- 目标系统必须支持图形界面才能运行 DB2 Information Integrator 安装向导。

- 如果安装了 DB2 通用数据库版本 8.1，则必须迁移至受支持的版本，然后才能安装 DB2 Information Integrator。有关安装 DB2 Information Integrator 修订包的指示信息，请参阅 DB2 Information Integrator Support 站点：[www.ibm.com/software/data/integration/db2ii/support.html](http://www.ibm.com/software/data/integration/db2ii/support.html)。
- 如果您打算在 Windows 2000 上使用 LDAP 来在“活动目录”中注册 DB2 服务器，则在安装 DB2 服务器软件之前必须扩展目录模式。
- 必须具有本地管理员用户帐户才能执行安装，该帐户拥有建议的用户权限。
- 如果要从压缩文件安装 DB2 通用数据库，则必须解压缩文件，然后才能开始安装。

#### 限制:

DB2 Information Integrator 产品和组件必须安装在同一服务器上。

不支持 DB2 通用数据库域用户。所使用的 DB2 通用数据库用户标识和密码必须是本地的。

#### 过程:

要安装 DB2 Information Integrator:

1. 使用具有管理员权限的用户标识登录目标系统。
2. 关闭所有打开的程序以便 DB2 Information Integrator 安装程序在需要的时候能够更新文件。
3. 将 DB2 Information Integrator CD 插入驱动器。启动板打开。

如果要从网络驱动器安装 DB2 Information Integrator，则打开命令提示符并浏览至 DB2 Information Integrator 安装软件的根目录。输入以下命令以启动启动板:

```
iisetup [-nolp] [-fontsize n]
```

可选: 使用 -nolp 参数打开安装向导，而无需打开启动板。

可选: 使用 -fontsize *n* 参数指定安装向导中的文本字体大小。*n* 是字体大小。例如，`./iisetup -fontsize 20`。指定的值必须介于 8 和 72 之间。缺省字体大小是 12。

4. 从启动板，单击**安装产品**并遵循向导中的指示信息。如果已使用 -nolp 参数，则此步骤不是必需的。
5. 安装 DB2 Information Integrator 之后，为安装的包装器设置 DB2 许可证策略。
6. 从 DB2 命令行输入下列命令以使联合服务器能够存取数据源。

```
UPDATE DATABASE MANAGER CONFIGURATION USING FEDERATED YES
```
7. 配置对已安装数据源的存取权。
8. 可选: 安装要使用的补充产品和组件。

#### 相关概念:

- 第 6 页的『DB2 Information Integrator 非关系型包装器』
- 第 5 页的『DB2 通用数据库』
- 第 6 页的『DB2 Information Integrator 关系型包装器』
- 『已知问题、局限性和变通方法』（《DB2 Information Integrator 发行说明》）
- 『配置数据源的快速方法』（《IBM DB2 Information Integrator 数据源配置指南》）
- 第 7 页的『KEGG 用户定义的函数 - 概述』

- 7 • 第 7 页的『生命科学用户定义的函数 - 概述』
- 7 **相关任务:**
- 7 • 『使用 db2licm 命令设置 DB2 许可证策略』（《安装与配置补充手册》）
- 7 • 『使用许可证中心设置 DB2 许可证策略』（《安装与配置补充手册》）
- 7 • 第 71 页的『为 DB2 Information Integrator 安装向导启用错误日志记录』
- 7 • 第 57 页的『安装 DB2 Information Integrator 修订包』
- 7 • 『通过 DB2 UDB 控制中心将数据源添加至联合服务器』（《IBM DB2 Information Integrator 数据源配置指南》）
- 7 • 『创建联合数据库』（《IBM DB2 Information Integrator 数据源配置指南》）
- 7 **相关参考:**
- 7 • 第 39 页的『安装 DB2 Information Integrator 关系型包装器的先决条件』
- 7 • 第 42 页的『用于 DB2 Information Integrator 的环境变量』
- 7 • 第 14 页的『用于安装 DB2 Information Integrator 的文档』
- 7 • 第 27 页的『DB2 Information Integrator 的软件需求』

## 确认和注册 Microsoft SQL Server Client Version 2000 驱动程序 (Windows)

当安装 Windows 时，通常会安装 Microsoft SQL Server Client Version 2000 驱动程序。要存取 Microsoft SQL Server 数据源，必须安装、注册和配置此驱动程序。

### 过程:

要确认安装了此驱动程序并测试连接:

- 7 1. 打开 Windows 控制面板。
- 7 2. 打开**管理工具**文件夹。
- 7 3. 双击**数据源 (ODBC)** 以打开“ODBC 数据源管理器”窗口。
- 7 4. 单击**驱动程序**选项卡并在系统上已安装的 ODBC 驱动程序列表中查找 SQL Server 条目。如果 SQL Server 条目位于列表中，则安装了驱动程序。
- 7 5. 单击**系统 DSN** 选项卡。
- 7 6. 单击**配置**以注册驱动程序并测试与 Microsoft SQL Server 数据源的连接。如果要使用 Microsoft SQL Server 2000 Personal Edition，则必须使用 SQL Server Client Network Utility 来将新的 SQL Server ODBC 数据源添加到 ODBC 系统 DSN 列表。

有关如何安装和配置驱动程序的特定详细信息，请参阅随 ODBC 驱动程序提供的文档中的安装过程。

### 相关任务:

- 7 • 第 43 页的『安装 DB2 Information Integrator (Windows)』
- 7 • 第 50 页的『安装 DB2 Information Integrator (UNIX)』

### 相关参考:

- 7 • 第 39 页的『安装 DB2 Information Integrator 关系型包装器的先决条件』

## 使用“DB2 安装”向导来安装 DB2 信息中心 ( Windows )

可使用三种方法访问 DB2 产品文档: 从 IBM Web 站点访问、从内部网服务器访问或从计算机上安装的版本访问。缺省情况下, DB2 产品从 IBM Web 站点访问 DB2 文档。如果想要从内部网服务器或您自己的计算机访问 DB2 文档, 必须从 *DB2 信息中心 CD* 安装 DB2 文档。使用“DB2 安装”向导, 可以定义安装首选项并在使用 Windows 操作系统的计算机上安装 DB2 信息中心。

### 先决条件:

本节列示了在 Windows 上安装 DB2 信息中心的硬件、操作系统、软件以及通信需求。

#### • 硬件需求

需要下列其中一种处理器:

- 32 位计算机: 奔腾或与奔腾兼容的 CPU

#### • 操作系统需求

需要下列其中一个操作系统:

- Windows 2000
- Windows XP

**注:** DB2 信息中心在支持 DB2 客户机的一部分 Windows 操作系统上运行。因此, 建议从 IBM Web 站点访问 DB2 信息中心, 或者在内部网服务器上安装并访问 DB2 信息中心。

#### • 软件需求

- 支持下列浏览器:

- Mozilla 1.0 或更高版本
- Internet Explorer V5.5 或 V6.0 (对于 Windows XP, 则为 Internet Explorer V6.0)

#### • 通信需求

- TCP/IP

### 限制:

- 需要具有安装 DB2 信息中心的管理特权的帐户。

### 过程:

要使用“DB2 安装”向导安装 DB2 信息中心:

1. 使用为 DB2 信息中心安装定义的帐户登录至系统。
2. 将 CD 插入到驱动器中。如果启用了自动运行功能, 则它将启动“IBM DB2 安装启动板”。
3. “DB2 安装”向导会确定系统语言并启动该语言的安装程序。如果想要运行英语之外的语言的安装程序, 或者安装程序无法自动启动, 则可以手工启动“DB2 安装”向导。

要手工启动“DB2 安装”向导:

- a. 单击**开始**并选择**运行**。
- b. 在**打开**字段中, 输入以下命令:

```
x:\setup.exe /i 2-letter language identifier
```

7                   其中 *x*: 表示 CD 驱动器, 而 *2-letter language identifier* 表示将用来运行安装  
7                   程序的语言。

7                   c. 单击**确定**。

- 7                   4. “IBM DB2 安装启动板” 打开。要直接进至 DB2 信息中心的安装, 单击**安装产**  
7                   **品**。联机帮助可指导您完成其余步骤。要调用联机帮助, 单击**帮助**。可随时单击  
7                   **取消**来结束安装。
- 7                   5. 在**选择您想要安装的产品**页中, 单击**下一步**。
- 7                   6. 在欢迎使用“**DB2 安装**”向导页中, 单击**下一步**。“DB2 安装”向导将指导您完  
7                   成程序安装过程。
- 7                   7. 要继续安装, 必须接受许可协议。在许可协议页中, 选择**我接受许可协议中的条**  
7                   **款**, 然后单击**下一步**。
- 7                   8. 在**选择安装操作**页中, 选择**在此计算机上安装 DB2 信息中心**。如果要在稍后使  
7                   用响应文件在此计算机或其它计算机上安装 DB2 信息中心, 则选择**将设置保存在**  
7                   **响应文件中**。单击**下一步**。
- 7                   9. 在**选择要安装的语言**页中, 选择将用来安装 DB2 信息中心的语言。单击**下一步**。
- 7                   10. 在**指定 DB2 信息中心端口**页中, 配置 DB2 信息中心的人局通信。单击**下一步**继  
7                   续安装。
- 7                   11. 在**开始复制文件**页中复查您作出的安装选择。要更改任何设置, 单击**上一步**。单  
7                   击**安装**以将 DB2 信息中心文件复制到计算机上。

7                   可以使用响应文件来安装 DB2 信息中心。还可以使用 **db2rspgn** 命令来根据现有安装  
7                   生成响应文件。

7                   有关安装期间遇到的错误的信息, 请参阅 'My Documents'\DB2LOG\ 目录中的 db2.log  
7                   和 db2wi.log 文件。'My Documents' 目录的位置将取决于计算机的设置。

7                   db2wi.log 文件会捕获最新的 DB2 安装信息。db2.log 会捕获 DB2 产品安装的历史。

#### 7                   **相关概念:**

- 7                   • 『DB2 信息中心』(基础结构主题(《DB2 公共文件》))
- 7                   • 『DB2 信息中心安装方案』(基础结构主题(《DB2 公共文件》))

#### 7                   **相关任务:**

- 7                   • 『使用响应文件安装 DB2 产品 (Windows)』(《安装与配置补充手册》)
- 7                   • 第 57 页的『更新安装在计算机或内部网服务器上的 DB2 信息中心』
- 7                   • 『以首选语言显示 DB2 信息中心中的主题』(基础结构主题(《DB2 公共文  
7                   件》))
- 7                   • 『调用 DB2 信息中心』(基础结构主题(《DB2 公共文件》))
- 7                   • 第 53 页的『使用“DB2 安装”向导来安装 DB2 信息中心 (UNIX)』

#### 7                   **相关参考:**

- 7                   • 『db2rspgn - Response File Generator Command (Windows)』(《Command Reference》)

---

## 安装 DB2 Information Integrator ( UNIX )

以下主题描述了如何在 UNIX 系统上安装 DB2 Information Integrator。

## 在安装 DB2 Information Integrator 之前编辑 Oracle genclntsh 脚本和创建 libclntsh 文件 (HP-UX、Linux 和 Solaris)

如果未安装 DB2 Information Integrator, 请完成此任务。

如果您使用以下配置, 则在尝试包括 Oracle 和 NET8 包装器的任何远程操作时 DB2 联合实例将失败:

- Oracle 9i 客户机
- Oracle NET8 包装器
- 运行 HP-UX、Linux 或 Solaris 操作系统的联合服务器

### 先决条件:

- 安装 Oracle 9i 客户机 (如果尚未安装它的话)。
- 备份下列文件:
  - HP-UX 32 位: \$ORACLE\_HOME/bin/genclntsh、\$ORACLE\_HOME/lib/libclntsh.sl.9.0 和 \$ORACLE\_HOME/lib/libclntst9.a
  - HP-UX 64 位: \$ORACLE\_HOME/lib32/libclntsh.sl.9.0 和 \$ORACLE\_HOME/lib32/libclntst9.a
  - Linux 32 位: \$ORACLE\_HOME/bin/genclntsh、\$ORACLE\_HOME/lib/libclntsh.so.9.0 和 \$ORACLE\_HOME/lib/libclntst9.a
  - Linux 64 位: \$ORACLE\_HOME/lib32/libclntsh.so.9.0 和 \$ORACLE\_HOME/lib32/libclntst9.a
  - Solaris 32 位: \$ORACLE\_HOME/bin/genclntsh、\$ORACLE\_HOME/lib/libclntsh.so.9.0 和 \$ORACLE\_HOME/lib/libclntst9.a
  - Solaris 64 位: \$ORACLE\_HOME/lib32/libclntsh.so.9.0、\$ORACLE\_HOME/lib32/libclntst9.a

### 过程:

要在安装 DB2 Information Integrator 之前编辑 genclntsh 脚本并创建 libclntsh 文件:

1. 在文本编辑器中, 打开 \$ORACLE\_HOME/bin/genclntsh 脚本。

在 HP-UX 上, 将 -Bsymbolic 添加至链接行。例如:

```
LD="ld -v -G -b +s -L${ORACLE_HOME}/${LIB} -Bsymbolic"  
# shared library link command
```

在 Linux 上, 将 -Wl,-Bsymbolic 添加到链接行。例如:

```
LD="gcc -shared -Wl,-relax -L${ORACLE_HOME}/lib -Wl,-Bsymbolic"  
# shared library link command
```

在 Solaris 上, 将 -Bsymbolic 添加到链接行。例如:

```
LD="ld -m -i -G -z text -L${ORACLE_HOME}/${LIB} -Bsymbolic"  
# shared library link command
```

2. 从命令提示符运行 genclntsh 脚本以创建 libclntsh 文件。

安装了 DB2 Information Integrator 之后, 对 genclntsh 脚本所作的更改被记录在 Oracle 包装器库中。

### 相关任务:

- 第 52 页的『在安装 DB2 Information Integrator 之后编辑 Oracle genclntsh 脚本和创建 libclntsh 文件 (HP-UX、Linux 和 Solaris)』
- 第 50 页的『安装 DB2 Information Integrator (UNIX)』

## 安装 DataDirect Technologies Connect ODBC 驱动程序 (UNIX)

如果在 UNIX 上安装 DB2 Information Integrator 并设置服务器以存取 Microsoft SQL Server 数据源, 则需要安装 DataDirect Technologies Connect ODBC 驱动程序。

过程:

要安装 DataDirect Technologies Connect ODBC 驱动程序:

1. 将 Connect 库目录指定为 LIBPATH 中的第一个条目。
2. 通过检查对 Connect ODBC 库的权限, 使 Connect ODBC 库对其他用户可用。
3. 使用 DataDirect Technologies Connect ODBC **demoodbc** 测试工具, 测试 .odbc.ini 文件的配置以及到 Microsoft SQL Server 数据源的连接。**demoodbc** 测试工具位于 Connect ODBC 的 /demo 子目录中。**demoodbc** 测试工具尝试连接到请求的 SQL Server 数据源并查询 EMP 表。由于 Microsoft SQL Server 数据源可能不具有 EMP 表, 所以您应该会接收到错误消息。如果出现以下任何一种结果, 则测试成功:
  - 消息指示不存在 EMP 表。
  - 返回 EMP 表中的记录。
  - 消息指示存在 EMP 表, 但是不存在所请求的列。

**demoodbc** 测试工具必须由 UNIX 系统上不具有 root 用户权限的用户运行。如果系统上没有其他用户, 则具有 root 用户权限的用户可以为 DB2 实例创建组 and 用户标识。使用此用户标识来运行 **demoodbc** 测试工具。例如, root 用户可以创建组 db2admin1 和用户 db2inst1。此时会添加一个新的用户标识, 它将是实例所有者。要运行 **demoodbc** 工具, db2inst1 用户需要:

- 将 DataDirect Technologies Connect ODBC lib 子目录添加至 LIBPATH 系统环境变量值。通常此目录为 /opt/odbc/lib, 且可以通过以下命令设置:
 

```
export LIBPATH=/opt/odbc/lib:$LIBPATH
```
- 设置 ODBCINI 环境变量, 使其指向 odbc.ini 文件的位置, 该文件具有 SQL Server 数据源的 ODBC 连接信息。使用 export 命令设置 ODBCINI 环境变量。例如, 如果 odbc.ini 文件的位置为 DB2 实例所有者用户 db2inst1 的主目录, 且联合服务器操作系统为 AIX, 则命令为:
 

```
export ODBCINI=/home/db2inst1/.odbc.ini
```

有关如何安装和配置驱动程序的详细信息, 请参阅 ODBC 驱动程序附带的文档中的安装过程。

相关任务:

- 第 50 页的『安装 DB2 Information Integrator (UNIX)』

相关参考:

- 第 39 页的『安装 DB2 Information Integrator 关系型包装器的先决条件』

## 安装 DB2 Information Integrator ( UNIX )

使用“典型”安装选项，DB2 通用数据库企业服务器版版本 8.2 随 DB2 Information Integrator 一起安装。如果要使用“定制”或“压缩”选项安装 DB2 通用数据库，则必须先安装 DB2 通用数据库。当安装 DB2 Information Integrator 时，还可以安装关系型包装器和非关系型包装器。KEGG 和生命科学用户定义的函数随非关系型包装器的生命科学用户定义的函数组件一起安装。当安装 DB2 Information Integrator 产品许可证密钥时，启用 Q 复制。

缺省情况下，DB2 通用数据库安装在下列其中一个目录中（取决于操作系统）：

AIX: /usr/opt/db2\_08\_01

HP-UX、Linux 和 Solaris: /opt/IBM/db2/V8.1

如果已在正确级别安装了 DB2 通用数据库的受支持版本，则 DB2 Information Integrator 安装向导将检测它。

如果安装了 DB2 通用数据库版本 8.2 修订包 8 或更新版本，则需要在安装 DB2 Information Integrator 之后重新安装此修订包。遵循 DB2 Information Integrator Support 站点上的安装 DB2 Information Integrator 修订包的指示信息，网址为：  
[www.ibm.com/software/data/integration/db2ii/support.html](http://www.ibm.com/software/data/integration/db2ii/support.html)。

IBM 为 UNIX 提供字体程序包，其中包含对亚洲字符的其它双字节字符集（DBCS）支持。这些字体程序包对于某些版本的 UNIX 是必需的。有关为 DB2 Information Integrator 安装字体程序包的信息，请参阅 DB2 Information Integrator Support 站点上的 DB2 Information Integrator Release Notes for Version 8.2（DB2 Information Integrator 发行说明版本 8.2），网址为：[www.ibm.com/software/data/integration/db2ii/support.html](http://www.ibm.com/software/data/integration/db2ii/support.html)。

### 先决条件:

- 确保系统符合要安装的所有产品和组件的安装、内存和磁盘空间需求。如果要安装关系型包装器，则在安装 DB2 Information Integrator 之前，请参阅主题安装 DB2 Information Integrator 关系型包装器的先决条件。
- 安装 DB2 Information Integrator 的系统必须支持图形界面才能运行安装向导。
- 如果要使用 DB2 通用数据库企业服务器版之外的 DB2 通用数据库的受支持版本，则必须在安装 DB2 Information Integrator 之前安装 DB2 通用数据库。有关指示信息，请参阅要安装的 DB2 通用数据库版本的安装文档。
- 如果安装了 DB2 通用数据库版本 8.1，则必须迁移至受支持的版本，然后才能安装 DB2 Information Integrator。有关安装 DB2 Information Integrator 修订包的指示信息，请参阅 DB2 Information Integrator Support 站点，网址为：  
[www.ibm.com/software/data/integration/db2ii/support.html](http://www.ibm.com/software/data/integration/db2ii/support.html)。
- 必须具有 root 用户权限才能执行安装。
- 如果要从压缩文件安装 DB2 通用数据库，则必须解压缩文件，然后才能开始安装。

### 限制:

DB2 Information Integrator 产品和组件必须安装在同一服务器上。

不支持 DB2 通用数据库域用户。所使用的 DB2 通用数据库用户标识和密码必须是本地的。



- 7 • 第 49 页的『安装 DataDirect Technologies Connect ODBC 驱动程序 (UNIX)』
- 7 • 第 57 页的『安装 DB2 Information Integrator 修订包』
- 7 • 第 48 页的『在安装 DB2 Information Integrator 之前编辑 Oracle genclntsh 脚本和
- 7 创建 libclntsh 文件 (HP-UX、Linux 和 Solaris)』
- 7 • 『通过 DB2 UDB 控制中心将数据源添加至联合服务器』(《IBM DB2 Information
- 7 Integrator 数据源配置指南》)
- 7 • 『创建联合数据库』(《IBM DB2 Information Integrator 数据源配置指南》)
- 7 相关参考:
- 7 • 第 39 页的『安装 DB2 Information Integrator 关系型包装器的先决条件』
- 7 • 第 42 页的『用于 DB2 Information Integrator 的环境变量』

## 在安装 DB2 Information Integrator 之后编辑 Oracle genclntsh 脚本和创建 libclntsh 文件 (HP-UX、Linux 和 Solaris)

如果在安装 DB2 Information Integrator 之前未编辑 genclntsh 脚本, 则完成此任务。

如果您使用以下配置, 则在尝试包括 Oracle 和 NET8 包装器的任何远程操作时 DB2 联合实例将失败:

- Oracle 9i 客户机
- Oracle NET8 包装器
- 运行 HP-UX、Linux 或 Solaris 操作系统的联合服务器

### 先决条件:

备份下列文件:

- HP-UX 32 位: \$ORACLE\_HOME/bin/genclntsh、\$ORACLE\_HOME/lib/libclntsh.sl.9.0 和 \$ORACLE\_HOME/lib/libclntst9.a
- HP-UX 64 位: \$ORACLE\_HOME/lib32/libclntsh.sl.9.0 和 \$ORACLE\_HOME/lib32/libclntst9.a
- Linux 32 位: \$ORACLE\_HOME/bin/genclntsh、\$ORACLE\_HOME/lib/libclntsh.so.9.0 和 \$ORACLE\_HOME/lib/libclntst9.a
- Linux 64 位: \$ORACLE\_HOME/lib32/libclntsh.so.9.0 和 \$ORACLE\_HOME/lib32/libclntst9.a
- Solaris 32 位: \$ORACLE\_HOME/bin/genclntsh、\$ORACLE\_HOME/lib/libclntsh.so.9.0 和 \$ORACLE\_HOME/lib/libclntst9.a
- Solaris 64 位: \$ORACLE\_HOME/lib32/libclntsh.so.9.0、\$ORACLE\_HOME/lib32/libclntst9.a

### 过程:

要在安装 DB2 Information Integrator 之后编辑 genclntsh 脚本并创建 libclntsh 文件:

1. 在文本编辑器中, 打开 \$ORACLE\_HOME/bin/genclntsh 脚本。

在 HP-UX 上, 将 -Bsymbolic 添加至链接行。例如:

```
LD="ld -v -G -b +s -L${ORACLE_HOME}/${LIB} -Bsymbolic"
# shared library link command
```

在 Linux 上, 将 -Wl,-Bsymbolic 添加到链接行。例如:

```
7 LD="gcc -shared -Wl,-relax -L${ORACLE_HOME}/lib -Wl,-Bsymbolic"
7 # shared library link command
```

7 在 Solaris 上, 将 -Bsymbolic 添加到链接行。例如:

```
7 LD="ld -m -i -G -z text -L${ORACLE_HOME}/${LIB} -Bsymbolic"
7 # shared library link command
```

- 1 2. 从命令提示符运行 genclntsh 脚本以创建 libclntsh 文件。
- 1 3. 从命令提示符运行 djxlinkOracle 脚本以更新 Oracle 包装器库。
4. 对每个 DB2 实例运行 db2iupdt 命令以便能够联合存取数据源。

#### 相关任务:

- 第 50 页的『安装 DB2 Information Integrator (UNIX)』
- 第 48 页的『在安装 DB2 Information Integrator 之前编辑 Oracle genclntsh 脚本和创建 libclntsh 文件 (HP-UX、Linux 和 Solaris)』

## 7 使用 “DB2 安装” 向导来安装 DB2 信息中心 ( UNIX )

7 可使用三种方法访问 DB2 产品文档: 从 IBM Web 站点访问、从内部网服务器访问或  
7 从计算机上安装的版本访问。缺省情况下, DB2 产品从 IBM Web 站点访问 DB2 文  
7 档。如果想要从内部网服务器或您自己的计算机访问 DB2 文档, 必须从 *DB2 信息中  
7 心 CD 安装文档*。使用 “DB2 安装” 向导, 您可以定义安装首选项并在使用 UNIX 操  
7 作系统的计算机上安装 DB2 信息中心。

#### 7 先决条件:

7 本节列示了在 UNIX 计算机上安装 DB2 信息中心的硬件、操作系统、软件以及通信需  
7 求。

#### 7 • 硬件需求

7 需要下列其中一种处理器:

- 7 - PowerPC (AIX)
- 7 - HP 9000 (HP-UX)
- 7 - Intel 32 位 (Linux)
- 7 - Solaris UltraSPARC 计算机 (Solaris Operating Environment)

#### 7 • 操作系统需求

7 需要下列其中一个操作系统:

- 7 - IBM AIX 5.1 (在 PowerPC 上)
- 7 - HP-UX 11i (在 HP 9000 上)
- 7 - Red Hat Linux 8.0 (在 Intel 32 位上)
- 7 - SuSE Linux 8.1 (在 Intel 32 位上)
- 7 - Sun Solaris V8 (在 Solaris Operating Environment UltraSPARC 计算机上)

7 **注:** DB2 信息中心在支持 DB2 客户机的一部分 UNIX 操作系统上运行。因此, 建  
7 议从 IBM Web 站点访问 DB2 信息中心, 或者在内部网服务器上安装并访问  
7 DB2 信息中心。

#### 7 • 软件需求

7 - 支持下列浏览器:

7 - Mozilla V1.0 或更高版本

- 7 • “DB2 安装”向导是一个图形安装程序。必须实现能够呈现图形用户界面的 X  
7 Window System 软件才能使“DB2 安装”向导在计算机上运行。必须确保正确导出  
7 了显示内容,才能运行“DB2 安装”向导。例如,在命令提示符处输入以下命令:

7 export DISPLAY=9.26.163.144:0.

- 7 • 通信需求

7 - TCP/IP

7 过程:

7 要使用“DB2 安装”向导安装 DB2 信息中心:

- 7 1. 登录系统。
- 7 2. 在系统上放入并装上 DB2 信息中心产品 CD。
- 7 3. 通过输入以下命令切换到装上 CD 的目录:

7 cd /cd

7 其中 /cd 表示 CD 的安装点。

- 7 4. 输入 **./db2setup** 命令来启动“DB2 安装”向导。
- 7 5. “IBM DB2 安装启动板”打开。要直接进至 DB2 信息中心的安装,单击**安装产  
7 品**。联机帮助可指导您完成其余步骤。要调用联机帮助,单击**帮助**。可随时单击  
7 **取消**来结束安装。
- 7 6. 在**选择您想要安装的产品**页中,单击**下一步**。
- 7 7. 在**欢迎使用“DB2 安装”向导**页中,单击**下一步**。“DB2 安装”向导将指导您完  
7 成程序安装过程。
- 7 8. 要继续安装,必须接受许可协议。在许可协议页中,选择**我接受许可协议中的条  
7 款**,然后单击**下一步**。
- 7 9. 在**选择安装操作**页中,选择**在此计算机上安装 DB2 信息中心**。如果想要在稍后使  
7 用响应文件在此计算机或其它计算机上安装 DB2 信息中心,则选择**将设置保存在  
7 响应文件中**。单击**下一步**。
- 7 10. 在**选择要安装的语言**页中,选择将用来安装 DB2 信息中心的语言。单击**下一步**。
- 7 11. 在**指定 DB2 信息中心端口**页中,配置 DB2 信息中心的人局通信。单击**下一步**继  
7 续安装。
- 7 12. 在**开始复制文件**页中复查您作出的安装选择。要更改任何设置,单击**上一步**。单  
7 击**安装**以将 DB2 信息中心文件复制到计算机上。

7 还可以使用响应文件安装 DB2 信息中心。

7 缺省情况下,安装日志 db2setup.his、db2setup.log 和 db2setup.err 位于 /tmp 目  
7 录中。

7 db2setup.log 文件会捕获所有 DB2 产品安装信息(包括错误)。db2setup.his 文件会  
7 记录计算机上的所有 DB2 产品安装。DB2 将 db2setup.log 文件追加至 db2setup.his  
7 文件。db2setup.err 文件捕获 Java 返回的任何错误输出,例如,异常和陷阱信息。

7 当安装完成后,DB2 信息中心将安装在下列其中一个目录中,这取决于您的 UNIX 操  
7 作系统:

- 7 • AIX: /usr/opt/db2\_08\_01
- 7 • HP-UX: /opt/IBM/db2/V8.1
- 7 • Linux: /opt/IBM/db2/V8.1
- 7 • Solaris Operating Environment: /opt/IBM/db2/V8.1

#### 7 相关概念:

- 7 • 『DB2 信息中心』(基础结构主题(《DB2 公共文件》))
- 7 • 『DB2 信息中心安装方案』(基础结构主题(《DB2 公共文件》))

#### 7 相关任务:

- 7 • 『使用响应文件安装 DB2 (UNIX)』(《安装与配置补充手册》)
- 7 • 第 57 页的『更新安装在计算机或内部网服务器上的 DB2 信息中心』
- 7 • 『以首选语言显示 DB2 信息中心中的主题』(基础结构主题(《DB2 公共文件》))
- 7 • 『调用 DB2 信息中心』(基础结构主题(《DB2 公共文件》))
- 7 • 第 46 页的『使用“DB2 安装”向导来安装 DB2 信息中心 (Windows)』

---

## 7 将关系型包装器、非关系型包装器和用户定义的函数添加到 DB2 Information Integrator 系统

7 如果安装 DB2 Information Integrator 之后,需要将关系型包装器、非关系型包装器或  
7 用户定义的函数添加到系统,则可以再次运行安装向导以添加它们。安装向导将检测  
7 到安装了受支持的 DB2 通用数据库版本。确保要安装的包装器和用户定义的函数受支持,  
7 以便在操作系统上使用。

#### 7 过程:

7 要将关系型包装器、非关系型包装器和用户定义的函数添加到 DB2 Information Integrator  
7 系统:

7 1. 遵循在操作系统上安装 DB2 Information Integrator 的过程:

- 7 • 安装 DB2 Information Integrator (Windows)
- 7 • 安装 DB2 Information Integrator (UNIX)

7 2. 配置安装的包装器和用户定义的函数。

#### 7 相关概念:

- 7 • 『配置数据源的快速方法』(《IBM DB2 Information Integrator 数据源配置指南》)
- 7 • 『配置数据源的快速方法』(《IBM DB2 Information Integrator 数据源配置指南》)
- 7 • 第 7 页的『KEGG 用户定义的函数 - 概述』
- 7 • 第 7 页的『生命科学用户定义的函数 - 概述』

#### 7 相关任务:

- 7 • 第 43 页的『安装 DB2 Information Integrator (Windows)』
- 7 • 第 50 页的『安装 DB2 Information Integrator (UNIX)』
- 7 • 第 43 页的『安装 DB2 Information Integrator (Windows)』
- 7 • 第 50 页的『安装 DB2 Information Integrator (UNIX)』

## 更改至 DB2 Information Integrator 的另一版本

在从 DB2 Information Integrator 的一个版本更改至另一版本之前，必须除去现有的 DB2 Information Integrator 许可证密钥并将新的 DB2 Information Integrator 许可证密钥添加至您的系统。如果更改至 DB2 Information Integrator Replication Edition，则必须除去所安装的任何非关系型包装器或用户定义的函数。

DB2 Information Integrator 的许可证文件有：

DB2 Information Integrator 版本	许可证文件名
DB2 Information Integrator Replication Edition 和 DB2 Information Integrator Event Publisher Edition	db2iire.lic
DB2 Information Integrator Standard Edition	db2iise.lic
DB2 Information Integrator Advanced Edition	db2iaae.lic
DB2 Information Integrator Advanced Edition Unlimited	db2iiue.lic
DB2 Information Integrator Developer Edition	db2iide.lic

### 先决条件:

必须具有管理员权限才能除去 DB2 Information Integrator 许可证密钥。

### 过程:

要更改至 DB2 Information Integrator 的另一版本:

1. 使用对 DB2 实例具有管理员权限的用户标识登录到系统。
2. 关闭所有打开的程序以便 DB2 Information Integrator 安装程序在需要的时候能够更新文件。
3. 在命令提示符处，切换至 DB2 License Manager 的安装目录。

缺省情况下，DB2 License Manager 安装在下列其中一个目录中（取决于操作系统）：

- AIX: /usr/opt/db2\_08\_01/adm
- HP-UX、Linux 和 Solaris: /opt/IBM/db2/V8.1/adm
- Windows: \Program Files\IBM\SQLLIB\bin

4. 输入以下命令来从系统中除去先前的 DB2 Information Integrator 许可证密钥:

```
db2licm -r db2ii
```

5. 遵循安装 DB2 Information Integrator 的过程。在运行安装向导时，请仔细阅读许可协议。您不需要安装任何产品或组件以注册 DB2 Information Integrator 产品许可证密钥。

### 相关任务:

- 第 43 页的『安装 DB2 Information Integrator (Windows)』
- 第 74 页的『除去 DB2 Information Integrator 和 DB2 产品许可证密钥』
- 第 74 页的『除去关系型包装器、非关系型包装器以及生命科学用户定义的函数 (Windows)』
- 第 75 页的『除去包装器、用户定义的函数以及包装器开发包 (UNIX)』

---

## 7 安装 DB2 Information Integrator 修订包

7 DB2 Information Integrator 修订包包含更新、对问题的修订以及基于授权程序分析报告  
7 (APAR) 的更新。APAR 是在 IBM 进行内部测试的过程中发现的问题。每个修订包  
7 都附带提供有 APARLIST.TXT 文件。APARLIST.TXT 文件描述了修订包中所包含的问  
7 题修订。每个修订包包含相同 DB2 Information Integrator 版本的先前的修订包中的所  
7 有更新。

7 过程:

7 要获取最新的 DB2 Information Integrator 修订包, 请转至 DB2 Information Integrator  
7 Support Web 站点, 网址为: [www.ibm.com/software/data/integration/db2ii/support.html](http://www.ibm.com/software/data/integration/db2ii/support.html)。

7 遵循 Web 站点上的指示信息以安装修订包。

7 相关参考:

- 7 • 第 22 页的『安装 DB2 通用数据库版本 8.1.2 或更新版本』
- 7 • 第 20 页的『安装了 DB2 通用数据库版本 8.2 修订包 8 或更新版本』

---

## 更新安装在计算机或内部网服务器上的 DB2 信息中心

http://publib.boulder.ibm.com/infocenter/db2help/ 提供的 DB2 信息中心将会用新的或更改过的文档定期更新。IBM 还可能提供 DB2 信息中心更新, 可以下载这些更新并将它们安装在计算机或内部网服务器上。更新 DB2 信息中心不会更新 DB2 客户机或服务器产品。

先决条件:

必须能够访问连接至因特网的计算机。

过程:

要更新安装在计算机或内部网服务器上的 DB2 信息中心:

1. 打开位于 IBM Web 站点上的 DB2 信息中心:  
<http://publib.boulder.ibm.com/infocenter/db2help/>
2. 在欢迎页面的“服务与支持”标题下面的“下载”部分, 单击 **DB2 通用数据库文档** 链接。
3. 通过将最新刷新的文档映像级别与已安装的文档级别进行比较来确定 DB2 信息中心的版本是否已过时。已安装的文档级别列示在 DB2 信息中心欢迎页面上。
4. 如果有较新版本的 DB2 信息中心可用, 则下载适用于您的操作系统的最新刷新的 DB2 信息中心映像。
5. 要安装刷新过的 DB2 信息中心映像, 遵循 Web 页面上提供的指示信息。

相关概念:

- 『DB2 信息中心安装方案』(基础结构主题(《DB2 公共文件》))

相关任务:

- 『调用 DB2 信息中心』(基础结构主题(《DB2 公共文件》))
- 第 53 页的『使用“DB2 安装”向导来安装 DB2 信息中心 (UNIX)』

- 第 46 页的『使用“DB2 安装”向导来安装 DB2 信息中心（Windows）』

---

## 第 4 章 安装包装器开发包

以下主题描述了如何安装包装器开发包以便与 DB2 Information Integrator 配合使用。

---

### 7 包装器开发包

7 DB2® Information Integrator 包括软件开发包 (SDK)，以便使用 C++ 和 Java™ 来开发  
7 包装器。

7 包装器开发包包含：

- 7 • 样本 C++ 包装器
- 7 • 样本 Java 包装器
- 7 • 工具和样本，用于将包装器添加至 DB2 控制中心

7 缺省 Windows® 目录路径是 C:\Program Files\IBM\SQLLIB。%DB2PATH% 是用于指  
7 定在 Windows 上安装 DB2 Information Integrator 的目录路径的环境变量。

### 7 样本 C++ 包装器

7 表 13 显示样本 C++ 包装器所在的每个平台的目录。

7 表 13. 样本 C++ 包装器的目录 (按平台区分)

7 平台	7 包装器安装目录
7 AIX®	7 /usr/opt/db2_08_01/samples/wrapper_sdk
7 HP/Sun/Linux	7 /opt/IBM/db2/V8.1/samples/wrapper_sdk
7 Windows	7 %DB2PATH%\samples\wrapper_sdk

7 样本 C++ 包装器包含：

- 7 • 显示包装器 API (包装器类声明) 的头文件
- 7 • 允许包装器与联合服务器链接的文件
- 7 • 包装器公共库 (存根库提供的可装入和调用定制包装器的库)
- 7 • 样本包装器源代码，用于演示使用 C++ API 来开发包装器
- 7 • 样本 makefile，用于构建样本包装器

### 7 样本 Java 包装器

7 表 14 显示样本 Java 包装器所在的每个平台的目录。

7 表 14. 样本 Java 包装器的目录 (按平台区分)

7 平台	7 包装器安装目录
7 AIX	7 /usr/opt/db2_08_01/samples/wrapper_sdk_java
7 HP/Sun/Linux	7 /opt/IBM/db2/V8.1/samples/wrapper_sdk_java
7 Windows	7 %DB2PATH%\samples\wrapper_sdk_java

7 样本 Java 包装器包含:

- 7 • Javadoc, 描述 Java API 类和方法
- 7 • 样本包装器源代码, 用于演示使用 Java API 来开发包装器

## 7 工具和样本, 用于将包装器添加到 DB2 控制中心

7 包装器开发包包括工具和样本文件, 以帮助您将定制包装器的支持添加到 DB2 控制

7 中心:

- 7 • “开发 XML 配置文件”向导, 用于创建配置文件, 以便将定制包装器添加到 DB2
- 7 控制中心中的选项。表 15 显示哪个目录包含用于为每个平台启动向导的文件。

7 表 15. 用于启动“开发 XML 配置文件”向导的目录 (按平台区分)

7 平台	7 包装器安装目录
7 AIX	7 /usr/opt/db2_08_01/lib/db2wrapperconfig
7 HP/Sun/Linux	7 /opt/IBM/db2/V8.1/lib/db2wrapperconfig
7 Windows	7 %DB2PATH%\bin\db2wrapperconfig.bat

- 7 • “开发 XML 配置文件”向导的样本输出文件表 16 显示哪个目录包含每个平台的样
- 7 本输出文件。

7 表 16. “开发 XML 配置文件”向导的样本输出文件的目录 (按平台区分)

7 平台	7 包装器安装目录
7 AIX	7 /usr/opt/db2_08_01/samples/wrapper_sdk/cc_plugin
7 HP/Sun/Linux	7 /opt/IBM/db2/V8.1/samples/wrapper_sdk/cc_plugin
7 Windows	7 %DB2PATH%\samples\wrapper_sdk\cc_plugin

- 7 • 基本发现工具, 如果想要包装器支持 DB2 控制中心的发现功能部件, 则可以使用此
- 7 工具。此工具是简单的 Java GUI, 为包装器数据源显示已发现的内容。此工具也是随
- 7 DB2 控制中心附带的。表 17 显示每个平台中哪个目录将该工具作为 Java .jar 文件
- 7 提供。

7 表 17. 基本发现工具的目录 (按平台区分)

7 平台	7 包装器安装目录
7 AIX	7 /usr/opt/db2_08_01/tools/db2WrapperDiscoverySDK.jar
7 HP/Sun/Linux	7 /opt/IBM/db2/V8.1/tools/db2WrapperDiscoverySDK.jar
7 Windows	7 %DB2PATH%\tools\db2WrapperDiscoverySDK.jar

- 7 • 此处提供的样本 Java 存储过程是内置发现如何帮助包装器写程序开发控制中心插件
- 7 的示例。表 18 显示哪个目录包含存储过程、用于编译存储过程的 makefile 以及用于
- 7 将标记文件安装到联合服务器中的脚本。

7 表 18. 样本 Java 存储过程的目录 (按平台区分)

7 平台	7 包装器安装目录
7 AIX	7 /usr/opt/db2_08_01/samples/wrapper_sdk\cc_plugin
7 HP/Sun/Linux	7 /opt/IBM/db2/V8.1/samples/wrapper_sdk\cc_plugin
7 Windows	7 %DB2PATH%\samples\wrapper_sdk\cc_plugin

7 相关概念:

- 『包装器开发过程』（《IBM DB2 Information Integrator 包装器开发者指南》）
  - 『开发包装器的典型过程』（《IBM DB2 Information Integrator 包装器开发者指南》）
- 相关任务:**
- 『添加数据源至 DB2 控制中心』（《IBM DB2 Information Integrator 包装器开发者指南》）
  - 第 61 页的『安装包装器开发包』

---

## 安装包装器开发包

使用此过程安装软件开发包（SDK），以使用 C++ 和 Java 来开发包装器。

要安装包装器开发包，必须通过指定的服务器安装来安装下列其中一个产品。

产品	服务器安装的类型
DB2 应用程序开发客户机	典型安装和压缩安装
DB2 通用数据库企业服务器版	定制安装
DB2 通用数据库 Connect 企业版	定制安装

### 过程:

要安装包装器开发包:

1. 在“DB2 安装”向导中，单击**安装产品**。遵循向导中的指示信息进行操作，直至看到“选择想要安装的功能部件”页为止。选择适合于要安装的产品和服务器的安装类型。
2. 展开**应用程序开发工具树**。
3. 单击**基本应用程序开发工具**，然后从下拉列表中选择安装选项。
4. 可选：要安装样本包装器，单击**样本应用程序**，然后从下拉列表中选择安装选项。
5. 遵循向导中的指示信息完成安装。

### 相关概念:

- 第 59 页的『包装器开发包』

### 相关任务:

- 『安装 DB2 客户机（Windows）』（《DB2 客户机快速入门》）
- 『安装 DB2 客户机（UNIX）』（《DB2 客户机快速入门》）
- 第 61 页的『将包装器开发包添加到安装 DB2 通用数据库的系统（Windows）』
- 第 43 页的『安装 DB2 Information Integrator（Windows）』

---

## 将包装器开发包添加到安装 DB2 通用数据库的系统（Windows）

如果已在您的系统上安装了 DB2 通用数据库版本 8.2 或更新版本，则可以安装软件开发包（SDK），以使用 C++ 和 Java 来开发包装器，而无需重新安装 DB2 通用数据库。如果安装的是较早的版本，则迁移或升级到 DB2 通用数据库版本 8.2 或更新版本以安装包装器开发包。

### 过程:

要将包装器开发包添加到安装 DB2 通用数据库的系统:

1. 停止正在运行的所有 DB2 服务。
2. 单击**开始** → **设置** → **控制面板** → **添加/删除程序**。
3. 在“目前安装的程序”窗口中, 单击 **DB2 企业服务器版**, 并单击**更改**。“DB2 安装”向导打开。
4. 单击**下一步**。“程序维护”页打开。
5. 单击**修改**。
6. 单击**下一步**。“选择想要安装的功能部件”页打开。
7. 展开**应用程序开发工具树**。
8. 单击**基本应用程序开发工具**, 然后从下拉列表中选择安装选项。
9. 可选: 要安装样本包装器, 单击**样本应用程序**, 然后从下拉列表中选择安装选项。
10. 遵循向导中的指示信息完成安装。

**相关任务:**

- 『安装 DB2 客户机 (Windows) 』 (《DB2 客户机快速入门》)
- 『安装 DB2 客户机 (UNIX) 』 (《DB2 客户机快速入门》)
- 第 61 页的 『安装包装器开发包』
- 第 43 页的 『安装 DB2 Information Integrator (Windows) 』

---

## 将包装器开发包添加到安装了 DB2 通用数据库的系统 (UNIX)

如果已在您的系统上安装了 DB2 通用数据库版本 8.2 或更新版本, 则可以安装软件开发包 (SDK), 以使用 C++ 和 Java 来开发包装器, 而无需重新安装 DB2 通用数据库。如果安装的是较早的版本, 则迁移或升级到 DB2 通用数据库版本 8.2 或更新版本以安装包装器开发包。

**先决条件:**

在 UNIX 上安装 DB2 通用数据库客户机之前:

- 确保您的系统满足安装 DB2 产品的所有内存、硬件和软件需求。
- 如果您要在 Solaris 或 HP-UX 上安装 DB2 通用数据库客户机, 则更新内核配置参数并重新启动系统。

**过程:**

要将包装器开发包添加到安装了 DB2 通用数据库的系统:

1. 作为具有 root 用户权限的用户登录。
2. 插入并安装适当的 CD。
3. 通过输入 `cd/cdrom` 命令 (其中 `/cdrom` 是 CD 安装点) 来切换至安装该 CD 的目录。
4. 在命令提示符下输入以下命令:

```
./db2setup
```

“DB2 安装”向导打开。

5. 单击**安装产品**。“选择要安装的产品”页打开。

6. 展开应用程序开发工具树。
7. 单击**基本应用程序开发工具**，然后从下拉列表中选择安装选项。
8. 可选：要安装样本包装器，单击**样本应用程序**，然后从下拉列表中选择安装选项。
9. 遵循向导中的指示信息完成安装。

**相关任务:**

- 第 61 页的『将包装器开发包添加到安装 DB2 通用数据库的系统（Windows）』
- 第 61 页的『安装包装器开发包』



---

## 7 第 5 章 安装 XML Metadata Registry

7 以下主题描述了如何安装 DB2 XML Metadata Registry。

---

### 7 安装 XML Metadata Registry - 概述

7 此过程描述了安装 XML Metadata Registry 的基本任务。在其它主题中更为详细地解释  
7 了这些任务。

7 **安全性需求:** DB2 应用程序服务器的全局安全性功能在安装 XML Metadata Registry 时  
7 启用。安装 XML Metadata Registry 之后, DB2 应用程序服务器上的所有应用程序和  
7 远程管理过程必须具有用户标识和密码, 以便连接到 DB2 应用程序服务器。

7 **先决条件:**

7 确保系统满足安装 DB2 应用程序服务器和 XML Metadata Registry 的硬件和软件需求。

7 **过程:**

7 要安装 XML Metadata Registry:

- 7 1. 安装 DB2 应用程序服务器。
- 7 2. 创建 XMR 数据库并运行 `deployXMR` 命令以安装 DB2 XML Metadata Registry。

7 **相关任务:**

- 7 • 第 65 页的『安装 DB2 应用程序服务器』
- 7 • 第 67 页的『安装 XML Metadata Registry』

7 **相关参考:**

- 7 • 第 24 页的『DB2 Information Integrator 的硬件需求』
- 7 • 第 28 页的『DB2 Information Integrator 的受支持操作系统 (32 位)』
- 7 • 第 27 页的『DB2 Information Integrator 的软件需求』
- 7 • 第 32 页的『DB2 Information Integrator 受支持的操作系统 (64 位)』
- 7 • 第 36 页的『DB2 XML Metadata Registry 支持的 Web 浏览器』

---

### 1 安装 DB2 应用程序服务器

1 DB2 应用程序服务器提供了嵌入式应用程序服务器。这使 DB2 提供的 Web 应用程序  
1 无需依赖要单独安装的应用程序服务器即可运行。

7 下列两张 CD 之一提供有 DB2 应用程序服务器:

- 7 • CD1, 用于 Linux (x86 和 32 位)、Linux (iSeries 和 pSeries)、Linux (S/390 和  
7 zSeries) 和 Windows 32 位的 *DB2 嵌入式应用程序服务器和应用程序 (XML 注册  
7 表、Web 管理工具和 Java 分布式调试器)*。

- CD2, 用于 AIX (32 位)、HP-UX 和 Solaris Operating Environment 的 DB2 嵌入式应用程序服务器和应用程序 (XML 注册表、Web 管理工具和 Java 分布式调试器)。

嵌入式应用程序服务器在 AIX 4.3.3 上不受支持。

一旦安装了 DB2 应用程序服务器, 您可以使用 `AppServer_install_path/bin` 中的 **startServer** 和 **stopServer** 命令来启动和停止它, 而无需通过 DB2 进行此操作。随 DB2 提供的 Web 管理工具可以使用嵌入式应用程序服务器。

#### 先决条件:

在安装 DB2 应用程序服务器之前, 确保具有以下各项:

- DB2 ESE 版本 8.2 或更高版本。
- 至少存在一个 DB2 实例。

#### 限制:

下列限制仅适用于 Red Hat Linux。

缺省的 Red Hat 安装会在机器主机名与回送地址 127.0.0.1 之间创建关联。此外, 将 `/etc/nsswitch.conf` 文件设置为使用 `/etc/hosts`, 然后才尝试查找使用名称服务器 (DNS) 的服务器。虽然服务器也许会成功地启动或停止, 但此查找处理可挂起会启动与停止服务器的实用程序 (例如, `startServer.sh`)。

确保已正确地定义主机名。缺省配置已在 `/etc/hosts` 文件中定义了本地主机。缺省的 `/etc/nsswitch.conf` 仅查看主机文件 (而非 DNS 服务器)。

要更正此问题, 在 `/etc/hosts` 文件中除去至本地主机的 127.0.0.1 映射, 或者编辑名称服务器配置文件 `/etc/nsswitch.conf` 以通过使用名称服务器来解析适当的主机名称。例如, 从 `/etc/hosts` 文件中除去 127.0.0.1 映射, 该文件可能类似于以下示例:

```
# IP Address name of machine
n.n.n.n hostname.domain.com
127.0.0.1 localhost
```

否则, 更改 `etc/nsswitch.conf` 文件, 以便先搜索 DNS, 然后才搜索 `hosts` 文件。例如, `hosts : dns` 文件

#### 过程:

要安装 DB2 应用程序服务器, 请执行下列操作:

1. 在 UNIX 操作系统上作为 **root** 用户或在 Windows 操作系统上作为具有**管理员**特权的用户登录 DB2 服务器。
2. 对于基于 UNIX 的操作系统, 运行下列命令:

```
. /db2instance_path/sqlllib/db2profile
```

其中 `db2instance_path` 是创建 DB2 实例的地方。

3. 运行下列命令:

```
db2appserverinstall
-asroot absolute_path_for_App_Server_install
-hostname hostname
```

其中 *absolute\_path\_for\_App\_Server\_install* 是将安装 DB2 应用程序服务器的地方，*hostname* 是机器的主机名。

4. 如果安装成功，则系统将返回下列消息：

EAS001 安装成功。

如果安装失败，则系统将返回错误消息。所有消息将被写入日志文件，如下所示：

- 在 UNIX 操作系统上，日志文件位于 */tmp/easInstall.log* 中。
- 在 Windows 操作系统上，日志文件位于 *c:\%TEMP%\easInstall.log* 中。

注：

1. 安装中使用的缺省端口是 **20000**。然而，如果想要使用另一个端口，则编辑 *UpdateExpressDB2Ports.bat* 或 *UpdateExpressDB2Ports.sh* 文件，改为想要使用的端口号，然后运行 **UpdateExpressPorts** 命令。
2. 您必须重新启动应用程序服务器，以便使端口号更改生效。
3. 如果更改端口值，则远程管理将不受支持。

一旦安装了 DB2 应用程序服务器，您可以安装 DB2 Web 工具和 / 或使数据库能够进行远程管理。如果安装 DB2 Web 工具，则需要以本地方式启动 DB2 应用程序服务器。如果启用 DB2 应用程序服务器，则应用程序服务器会自动启动。

如果想要 DB2 产品能够访问本地计算机或网络上另一台计算机上的 DB2 文档，则必须安装 DB2 信息中心。DB2 信息中心包含适用于 DB2 通用数据库和 DB2 相关产品的文档。

相关概念：

- 『DB2 Web 命令中心』（《安装与配置补充手册》）
- 『DB2 Web 健康中心』（《安装与配置补充手册》）

相关任务：

- 『在 WebSphere Application Server 上部署 DB2 Web 工具』（《安装与配置补充手册》）
- 第 77 页的『卸载 DB2 应用程序服务器』
- 『在本地启动 DB2 的应用程序服务器』（《安装与配置补充手册》）
- 『在本地停止 DB2 的应用程序服务器』（《安装与配置补充手册》）
- 『启用 DB2 的应用程序服务器』（《安装与配置补充手册》）
- 『远程启动 DB2 的应用程序服务器』（《安装与配置补充手册》）

---

## 7 安装 XML Metadata Registry

当您安装 DB2 应用程序服务器时，DB2 XML Metadata Registry 安装程序被置于 *RootAppServDB2\xmr\bin* 目录中。*RootAppServDB2* 是 DB2 应用程序服务器的根目录。XML Metadata Registry 必须安装在与 DB2 通用数据库和 DB2 应用程序服务器相同的服务器上。

**安全性需求：**DB2 应用程序服务器的全局安全性功能在安装 XML Metadata Registry 时启用。安装 XML Metadata Registry 之后，用于 DB2 和远程管理过程的应用程序服务器上的所有应用程序都必须具有用户标识和密码，以便连接到 DB2 应用程序服务器。



- 第 76 页的『除去 XML Metadata Registry』
- 相关参考:
- 第 36 页的『DB2 XML Metadata Registry 支持的 Web 浏览器』

## 7 deployXMR 命令语法

7 使用 deployXMR 命令以安装 DB2 XML Metadata Registry。deployXMR 命令使用以  
7 下语法。

### 7 语法

```
7 ▶ deployXMR -u userID -p password -s DB2InstallDirectory
7
7 ▶ -doc helpSystemBaseURL:Port -ad applicationServerDatabase -language languageCode
7
7 ▶ -keepDB
```

#### 7 **-u** *userID*

7 对 XML Metadata Registry 资源库数据库具有 SYSADM 存取权且对启用的数  
7 据库具有以下权限的用户标识:

- 对存储过程的执行特权，这些过程位于启用的数据库的 DB2EAS 模式内
- 对表的 SELECT、INSERT、UPDATE 和 DELETE 特权，这些表位于启用的数据库中的 DB2EAS 模式内

7 您能够使用此用户标识登录注册表，并创建其它管理员和用户。

#### 7 **-p** *password*

7 为 -u 参数指定的用户标识的密码。

#### 7 **-s** *DB2InstallDirectory*

7 DB2 通用数据库的安装目录。

#### 7 **-doc** *helpSystemBaseURL:Port*

7 安装帮助系统的 URL 及其端口号。缺省的协议为 http://。如果未指定协议，则  
7 使用 http://。如果未指定端口号，则使用协议的缺省端口号。如果端口号与协议  
7 的缺省端口号不同，则必须指定该端口号。XML Metadata Registry 的文档是  
7 DB2 通用数据库信息中心的一部分。可以通过 DB2 通用数据库随附的单独 CD  
7 以本地方式安装信息中心，或者可以指定在线信息中心的  
7 URL: [publib.boulder.ibm.com/infocenter/db2help/index.jsp](http://publib.boulder.ibm.com/infocenter/db2help/index.jsp)

7 要更改 XML Metadata Registry 所访问的信息中心的 URL 或端口号，必须除  
7 去该注册表并重新安装它。

#### 7 **-ad** *applicationServerDatabase*

7 为 DB2 应用程序服务器启用的数据库的名称。

#### 7 **-language** *languageCode*

7 可选: -language 参数指定在 DB2 XML Metadata Registry 用户界面中使用的  
7 语言。指定您所期望的用户界面显示语言的标识。如果不使用 language 参数，  
7 则用户界面会以安装了该注册表的那台计算机的缺省语言显示。

在下表中显示了对此参数有效的语言标识:

语言标识	语言
zh_TW	繁体中文
cs cs_CZ	捷克语
da da_DK	丹麦语
de de_DE	德语
en_US	英语
es es_ES	西班牙语
fi fi_FI	芬兰语
fr fr_FR	法语
it it_IT	意大利语
ja ja_JP	日语
ko ko_KR	韩国语
no no_NO	挪威语
pl pl_PL	波兰语
pt_BR	巴西葡萄牙语
ru ru_RU	俄语
sv sv_SE	瑞典语
zh_CN	简体中文

#### **-keepDB**

可选: 使用此参数以使用现有的 XML Metadata Registry 资源库数据库, 而不将其初始化为新的资源库。如果不指定此参数, 则 XML Metadata Registry 资源库数据库会初始化为新的资源库, 并且其包含的数据会被除去。如果指定此参数, 则必须使用安装 XML Metadata Registry 时所用的同一个用户标识和密码。

#### **相关任务:**

- 第 67 页的『安装 XML Metadata Registry』

#### **相关参考:**

- 第 36 页的『DB2 XML Metadata Registry 支持的 Web 浏览器』

---

## 第 6 章 故障诊断

本章描述了在安装 DB2 Information Integrator 时可能会遇到的一些问题以及应采取的措施。

---

### 注册 DB2 Information Integrator 产品许可证密钥

如果安装过程中未成功注册 DB2 Information Integrator 产品许可证密钥，则必须手工注册此密钥。可以使用 `db2licm` 命令来注册 DB2 Information Integrator 产品许可证密钥。

必须在安装 DB2 Information Integrator 的每台计算机上注册许可证密钥。许可证文件位于 DB2 Information Integrator 安装软件的许可证目录中。

DB2 Information Integrator 的许可证文件有：

- DB2 Information Integrator Replication Edition 和 DB2 Information Integrator Event Publisher Edition: `db2iire.lic`
- DB2 Information Integrator Standard Edition: `db2iise.lic`
- DB2 Information Integrator Advanced Edition: `db2iiae.lic`
- DB2 Information Integrator Advanced Edition Unlimited: `db2iiue.lic`
- DB2 Information Integrator Developer Edition: `db2iide.lic`

过程：

要注册 DB2 Information Integrator 产品许可证密钥，请在命令提示符处输入下列命令：

```
db2licm -a filename
```

*filename* 是 DB2 Information Integrator 许可证文件的完整路径和文件名。例如：

```
db2licm -a d:\license\db2iiae.lic
```

`d:\` 是 DB2 Information Integrator CD 所在的驱动器。

相关任务：

- 『使用 `db2licm` 命令注册 DB2 产品许可证密钥』（《安装与配置补充手册》）
- 第 43 页的『安装 DB2 Information Integrator (Windows)』
- 第 50 页的『安装 DB2 Information Integrator (UNIX)』

---

### 为 DB2 Information Integrator 安装向导启用错误日志记录

当运行 DB2 Information Integrator 安装程序时，缺省情况下创建 `iisetup.log` 文件。此文件包含有关安装 DB2 Information Integrator 时遇到的任何错误的高级信息。`iisetup.log` 文件保存在 `%temp%\ii` 目录（Windows 系统上）和 `/tmp/ii` 目录（UNIX 系统上）中。

除 `iisetaup.log` 文件外，还可以创建包含详细信息的日志文件，用于调试 DB2 Information Integrator 安装程序中的错误，包括 Java 异常堆栈跟踪和系统错误信息。如果日志文件不存在，则创建此文件。如果日志文件存在，则将错误日志记录信息追加到现有文件。

#### 过程:

要为 DB2 Information Integrator 安装程序启用错误日志记录:

在 Windows 系统上，在命令提示符处输入下列命令:

```
iisetaup.exe -is:log <logfileaname> -debug
```

在 UNIX 系统上，在命令提示符处输入下列命令:

```
./iisetaup -is:log logfileaname -debug
```

`logfileaname` 是日志文件的完整路径和文件名。如果未指定全限定文件名，则日志文件可能不包含进行调试所必需的全部信息。您可以指定要用于此文件名的任何名称。例如:

```
iisetaup.exe -is:log c:\temp\ii\iisetaup_debug.log -debug
```

#### 相关任务:

- 第 43 页的『安装 DB2 Information Integrator (Windows)』
- 第 50 页的『安装 DB2 Information Integrator (UNIX)』

---

## 在 XML Metadata Registry 中进行错误日志记录

注册表管理员可以使用 XML Metadata Registry 日志文件来查看有关客户机和服务器错误的更多信息。在安装注册表时会自动启用错误日志记录。错误会被写入至 DB2® 应用程序服务器的日志目录中的 `systemout.out` 日志文件。

#### 相关概念:

- 『XML 元数据注册表中的备份和恢复』 (*DB2 XML Metadata Registry 帮助*)
- 『XML Metadata Registry 中的管理员』 (*DB2 XML Metadata Registry 帮助*)

---

## 第 7 章 除去 DB2 Information Integrator 产品和组件

以下主题描述了如何从系统中除去 DB2 Information Integrator 产品和组件。

---

### 7 除去 DB2 Information Integrator

此主题描述了从计算机中除去 DB2 Information Integrator（包括除去产品许可证密钥、关系型包装器、非关系型包装器、生命科学用户定义的函数和 Q 复制）必需的步骤。要除去补充产品和组件，请参阅这些产品的文档。

如果您使用 DB2 通用数据库的权利限制为与 DB2 Information Integrator 许可证配合使用，则必须在除去 DB2 Information Integrator 时除去 DB2 通用数据库。您使用 DB2 通用数据库的权利限制为使用 DB2 Information Integrator Replication Edition、DB2 Information Integrator Event Publisher Edition 和 DB2 Information Integrator Standard Edition。不需要除去 DB2 通用数据库 Connect 企业版，原因是它未随 DB2 Information Integrator 提供。有关从系统中除去 DB2 通用数据库的指示信息，请参阅《安装与配置补充手册》。

#### 先决条件:

在 UNIX 上，必须具有 root 用户权限才能除去关系型包装器和非关系型包装器。

#### 过程:

要除去 DB2 Information Integrator:

1. 除去 DB2 Information Integrator 产品许可证密钥。当除去 DB2 Information Integrator 许可证密钥时，Q 复制是禁用的。您必须除去 DB2 通用数据库以除去 Q 复制。
2. 如果安装了关系型包装器、非关系型包装器和生命科学用户定义的函数，则将它们除去。生命科学用户定义的函数是非关系型包装器的一个组件。
3. 如果您使用 DB2 通用数据库的权利限制为与 DB2 Information Integrator 配合使用，则除去 DB2 通用数据库企业服务器版。

#### 相关任务:

- 『使用 db2\_deinstall 命令除去 DB2 产品 (UNIX)』 (《DB2 服务器快速入门》)
- 『卸载 DB2 UDB (Windows)』 (《DB2 服务器快速入门》)
- 『卸载 DB2 UDB (UNIX)』 (《DB2 服务器快速入门》)
- 第 74 页的『除去 DB2 Information Integrator 和 DB2 产品许可证密钥』
- 第 74 页的『除去关系型包装器、非关系型包装器以及生命科学用户定义的函数 (Windows)』
- 第 75 页的『除去包装器、用户定义的函数以及包装器开发包 (UNIX)』
- 第 76 页的『除去包装器开发包 (Windows)』

#### 相关参考:

- 第 88 页的『DB2 Information Integrator 补充产品的文档』

---

## 7 除去 DB2 Information Integrator 和 DB2 产品许可证密钥

除去 DB2 Information Integrator 时，必须除去 DB2 Information Integrator 的产品许可证密钥和安装的任何补充产品。

不需要除去 DB2 通用数据库的许可证，除非将您使用 DB2 通用数据库的权利限制为仅与 DB2 Information Integrator 许可证配合使用。将您使用 DB2 的权利限制为使用 DB2 Information Integrator Replication Edition、DB2 Information Integrator Event Publisher Edition 和 DB2 Information Integrator Standard Edition。必须手工除去 DB2 Information Integrator 产品许可证密钥。有关从系统中除去 DB2 通用数据库的详细指示信息，请参阅《安装与配置补充手册》。

DB2 Information Integrator 的许可证文件有：

- DB2 Information Integrator Replication Edition 和 DB2 Information Integrator Event Publisher Edition: db2iire.lic
- DB2 Information Integrator Standard Edition: db2iise.lic
- DB2 Information Integrator Advanced Edition: db2iaae.lic
- 7 • DB2 Information Integrator Advanced Edition Unlimited: db2iiue.lic
- 7 • DB2 Information Integrator Developer Edition: db2iide.lic

过程：

要除去 DB2 Information Integrator 产品许可证密钥：

1. 从 DB2 控制中心中，单击 **工具** → **许可证中心**。“许可证中心”窗口打开。
2. 在 **系统名称** 字段中，指定系统的名称。
3. 在“已安装产品”字段中，选择 **DB2 Information Integrator EdName Edition**。

*EdName* 是安装的版本名称。例如，DB2 Information Integrator Advanced Edition。

4. 单击 **许可证** → **除去**。
5. 在“除去”窗口中，单击 **是** 以除去 DB2 Information Integrator 许可证。
6. 在“已安装产品”字段中，选择 **DB2 企业服务器版**。
7. 单击 **许可证** → **除去**。
8. 在“除去”窗口中，单击 **是** 以除去 DB2 企业服务器版许可证。

相关任务：

- 『卸载 DB2 UDB (Windows)』 (《DB2 服务器快速入门》)
- 『卸载 DB2 UDB (UNIX)』 (《DB2 服务器快速入门》)
- 第 73 页的『除去 DB2 Information Integrator』

---

## 7 除去关系型包装器、非关系型包装器以及生命科学用户定义的函数 (Windows)

此任务提供了从 Windows 系统中除去关系型包装器、非关系型包装器和生命科学用户定义的函数的步骤。KEGG 用户定义的函数是非关系型包装器的生命科学用户定义的函数组件的一部分。

7 非关系型包装器和生命科学用户定义的函数安装在组件内。除非不再使用某个组件中的  
7 的任何包装器或用户定义的函数，否则不要除去该组件。例如，如果仍在使用应用程序  
7 数据组件所包含的任何包装器（例如 Entrez 或 Documentum），则不要除去该组件。

#### 过程:

要除去关系型包装器、非关系型包装器和生命科学用户定义的函数:

1. 通过使用“Windows 服务”面板或通过发出 db2stop 命令来停止所有 DB2 进程和服务。
2. 在 Windows 控制面板中，使用“添加/删除程序”窗口来从系统中除去关系型包装器、非关系型包装器和生命科学用户定义的函数。有关从 Windows 操作系统除去软件产品的更多信息，请参阅操作系统的帮助。

#### 相关任务:

- 『卸载 DB2 UDB (Windows) 』 (《DB2 服务器快速入门》)
- 『除去 DB2 修订包』 (《DB2 服务器快速入门》)
- 第 73 页的『除去 DB2 Information Integrator 』

---

## 7 除去包装器、用户定义的函数以及包装器开发包 (UNIX)

此任务提供了通过使用操作系统的本机工具来除去关系型包装器、非关系型包装器、生命科学用户定义的函数以及包装器开发包的步骤。KEGG 用户定义的函数是非关系型包装器的生命科学用户定义的函数组件的一部分。

7 非关系型包装器安装在组件中。除非不再使用某个组件中的任何包装器或用户定义的  
7 函数，否则不要除去该组件。例如，如果仍在使用应用程序数据组件所包含的任何包  
7 装器（例如 Entrez 或 Documentum），则不要除去该组件。

#### 先决条件:

- 必须具有 root 用户权限才能除去 DB2 Information Integrator 组件。
- 通过查看 ComponentList.htm 文件来确定要除去哪些文件集。对于包装器和用户定义的函数，ComponentList.htm 文件位于 DB2 Information Integrator 产品 CD 上的下列目录中:

```
/cdrom/<platform>/<wrapperDir>/db2/<platform>/ComponentList.htm
```

对于包装器开发包，ComponentList.htm 文件位于 DB2 通用数据库企业服务器版 CD、DB2 通用数据库 Connect 企业版 CD 或 DB2 通用数据库应用程序开发客户机 CD 上的下列目录中:

```
/cdrom/db2/<platform>/ComponentList.htm
```

- *cdrom* 是 CD 安装的位置。
- *<platform>* 是对应于您的平台的目录名称。
- *<wrapperDir>* 是对应于包装器或包装器开发包的目录。RCON 目录对应于关系型包装器，LSDC 目录对应于非关系型包装器和用户定义的函数。

#### 过程:

要除去包装器、用户定义的函数和包装器开发包:

1. 停止 DB2 管理服务器。

2. 停止 DB2 实例。
3. 作为具有 root 用户权限的用户登录。

使用以下其中一种方法来从系统中除去包装器、用户定义的函数和包装器开发包:

- 在 AIX 系统上, 可以使用系统管理接口工具 (SMIT)。
- 在 HP-UX 系统上, 可以使用 swremove 命令。
- 在 Linux 系统上, 可以使用 rpm 命令。
- 在 Solaris 上, 使用 pkgrm 命令。

相关任务:

- 『卸载 DB2 UDB (UNIX)』 (《DB2 服务器快速入门》)
- 『除去 DB2 修订包』 (《DB2 服务器快速入门》)
- 第 73 页的『除去 DB2 Information Integrator』

---

## 除去包装器开发包 (Windows)

使用此过程从 Windows 系统中除去包装器开发包。

过程:

要除去包装器开发包:

1. 停止所有 DB2 进程和服务。可以通过使用“Windows 服务”面板或通过发出 db2stop 命令来完成此操作。
2. 在 Windows 控制面板中, 单击**添加/删除程序**。“添加/删除程序”窗口打开。
3. 单击 **DB2 企业服务器版**, 然后单击**更改**。
4. 在“DB2 安装”向导中, 单击**下一步**。这将会显示“程序维护”页。
5. 选择**修改**并单击**下一步**。
6. 在“选择想要安装的功能部件”页中, 展开**应用程序开发工具树**。
7. 单击**基本应用程序开发工具** → **此功能部件将不可用**。
8. 单击**下一步**并遵循向导中的指示信息来完成此过程。

相关任务:

- 第 73 页的『除去 DB2 Information Integrator』
- 第 74 页的『除去 DB2 Information Integrator 和 DB2 产品许可证密钥』
- 第 75 页的『除去包装器、用户定义的函数以及包装器开发包 (UNIX)』

---

## 除去 XML Metadata Registry

使用 undeployXMR 命令从计算机中除去 XML Metadata Registry。

先决条件:

- 在 UNIX 系统上, 必须对安装 XML Metadata Registry 的系统具有 root 用户权限。  
在 Windows 系统上, 必须具有管理员权限。
- 在 UNIX 系统上, 请在除去 XML Metadata Registry 之前运行以下命令:  

```
./instance_home/sql1lib/db2profile
```

*instance\_home* 是与 XML Metadata Registry 配合使用的 DB2 实例的位置。

过程:

要从计算机中除去 XML Metadata Registry:

1. 使用必需的权限登录计算机。
2. 运行 `undeployXMR` 命令。可以从 `/xmr/bin` 目录运行此命令。`/xmr/bin` 目录位于安装 DB2 应用程序服务器的目录中。以下命令会从计算机中除去 XML Metadata Registry, 但完整保留 XMR 资源库数据库。如果不指定 `-keepDB`, 则资源库数据库会与 XML Metadata Registry 一起除去。

```
undeployXMR -u xmradmin -p xiy9s0s -ad myApplicationServerDB -keepDB
```

相关任务:

- 第 67 页的『安装 XML Metadata Registry』

相关参考:

- 第 77 页的『undeployXMR 命令语法』

---

## undeployXMR 命令语法

使用 `undeployXMR` 命令从计算机中除去 XML Metadata Registry。undeployXMR 命令使用以下语法。

语法

```
▶—undeployXMR—-u—userID—-p—password—-ad—applicationServerDatabase—-keepDB—▶
```

**-u** *userID*

XML Metadata Registry 的管理员用户标识。它与在 `deployXMR` 命令中使用的用户标识相同。

**-p** *password*

为 `-u` 参数指定的用户标识的密码。

**-ad** *applicationServerDatabase*

为 DB2 应用程序服务器启用的数据库的名称。

**-keepDB**

可选: 使用此参数以保留 XMR 资源库数据库。如果不指定此参数, 则会从系统中除去 XMR 数据库。

相关任务:

- 第 76 页的『除去 XML Metadata Registry』

---

## 卸载 DB2 应用程序服务器

如果 DB2 提供的 Web 应用程序不再需要应用程序服务器, 则您可以在系统安装完后将应用程序服务器从系统中除去。

限制:

应用程序服务器的卸载程序会引用 DB2, 因此在卸载 DB2 之前应该调用该 DB2。

过程:

要卸载 DB2 应用程序服务器, 请执行下列操作:

1. 在 UNIX 操作系统上作为 **root** 用户或在 Windows 操作系统上作为具有**管理员**特权的用户登录 DB2 服务器。
2. 对于基于 UNIX 的操作系统, 运行下列命令:

```
./db2instance_path/sql1lib/db2profile
```

其中 *db2instance\_path* 是创建 DB2 实例的地方。

3. 运行下列命令:

```
AppServer_install_path/bin/db2appserveruninstall
```

其中 *AppServer\_install\_path* 是 DB2 应用程序服务器的安装路径。

## 从 DB2 应用程序服务器中卸载 DB2 Web 服务应用程序

当启用 DB2 应用程序服务器时, 会自动安装 DB2 Web 服务应用程序。

要卸载 DB2 Web 服务应用程序, 请输入下列命令:

```
db2 "call db2eas.uninstallapp('DB2WebServices',[user_id,password],?,?)"
```

其中:

- *user\_id* 是当在 DB2 应用程序服务器中启用全局安全性时登录应用程序服务器所需的用户。
- *password* 是当在 DB2 应用程序服务器中启用全局安全性时登录应用程序服务器所必需的。
- ? 是输出参数消息, 用于返回诸如错误消息和警告之类的信息。
- ? 是输出参数返回码, 用于返回正在调用的应用程序的错误检查中使用的整数返回码。

一旦卸载了 DB2 Web 服务应用程序, 如果您稍后需要重新安装它, 则输入下列命令:

```
db2 "call db2eas.installApp('DB2WebServices',[user_id,password],?,?)"
```

其中:

- *user\_id* 是当在 DB2 应用程序服务器中启用全局安全性时登录应用程序服务器所需的用户。
- *password* 是当在 DB2 应用程序服务器中启用全局安全性时登录应用程序服务器所必需的。
- ? 是输出参数消息, 用于返回诸如错误消息和警告之类的信息。
- ? 是输出参数返回码, 用于返回正在调用的应用程序的错误检查中使用的整数返回码。

相关概念:

- 『DB2 Web 命令中心』 (《安装与配置补充手册》)
- 『DB2 Web 健康中心』 (《安装与配置补充手册》)

相关任务:

- | • 『在 WebSphere Application Server 上部署 DB2 Web 工具』 (《安装与配置补充手册》)
- | • 第 65 页的『安装 DB2 应用程序服务器』
- | • 『在本地启动 DB2 的应用程序服务器』 (《安装与配置补充手册》)
- | • 『在本地停止 DB2 的应用程序服务器』 (《安装与配置补充手册》)



---

## 附录. 技术文档

可以在此附录中找到关于以下产品的以下文档的信息:

- DB2 Information Integrator
- 补充产品

---

### DB2 Information Integrator 文档

7 该主题提供了关于 DB2 Information Integrator 可用的文档的信息。该主题中的表提供  
7 了正式的文档标题、书号以及每本 PDF 书籍的位置。要订购印刷书籍, 您必须知道正  
7 式的书名或文档书号。该主题还提供了 DB2 Information Integrator 发行说明和安装需  
7 求的标题、文件名以及位置。

7 该主题包含以下部分:

- 7 • 访问 DB2 Information Integrator 文档
- 7 • 关于 z/OS 上的复制功能的文档
- 7 • 关于 z/OS 版 DB2 通用数据库的事件发布功能的文档
- 7 • 关于 z/OS 上的 IMS 和 VSAM 的事件发布功能的文档
- 7 • 关于 Linux、UNIX 和 Windows 上的事件发布功能和复制功能的文档
- 7 • 关于 z/OS 上的联合功能的文档
- 7 • 关于 Linux、UNIX 和 Windows 上的联合功能的文档
- 7 • 关于 Linux、UNIX 和 Windows 上的企业搜索的文档
- 7 • 发行说明和安装需求

### 访问 DB2 Information Integrator 文档

7 所有 DB2 Information Integrator 书籍和发行说明都提供了 PDF 文件, 在 DB2  
7 Information Integrator Support Web 站点提供, 网址为:  
7 [www.ibm.com/software/data/integration/db2ii/support.html](http://www.ibm.com/software/data/integration/db2ii/support.html)。

要访问最新的 DB2 Information Integrator 产品文档, 可从 DB2 Information Integrator Support Web 站点单击 Product Information 链接, 如第 82 页的图 7 所示。



图 7. 从 DB2 Information Integrator Support Web 站点访问 Product Information 链接

- 7 从 Product Information 链接可访问所有受支持语言的最新 DB2 Information Integrator 文  
 7 档:
- 7 • PDF 文件格式的 DB2 Information Integrator 产品文档
  - 7 • 修订包产品文档, 包括发行说明
  - 7 • 下载和安装用于 Linux、UNIX 和 Windows 的 DB2 信息中心的指示信息
  - 7 • 在线 DB2 信息中心的链接

在列表中滚动以查找您正在使用的 DB2 Information Integrator 版本的产品文档。

- 7 DB2 Information Integrator Support Web 站点也提供了支持文档、IBM 红皮书、白皮书、  
 7 产品下载、对用户组的链接以及关于 DB2 Information Integrator 的新闻。

也可以从 *DB2 PDF* 文档 CD 查看并打印 DB2 Information Integrator PDF 书籍。

要查看或打印 PDF 文档:

1. 从 *DB2 PDF* 文档 CD 的根目录打开 `index.htm` 文件。
2. 单击要使用的语言。
3. 单击要查看的文档的链接。

## 关于 z/OS 上的复制功能的文档

表 19. 关于 z/OS 上的复制功能的 DB2 Information Integrator 文档

书名	书号	位置
<i>ASNCLP Program Reference for Replication and Event Publishing</i>	N/A	DB2 Information Integrator Support Web 站点
<i>Introduction to Replication and Event Publishing</i>	GC18-7567	DB2 Information Integrator Support Web 站点
<i>Migrating to SQL Replication</i>	N/A	DB2 Information Integrator Support Web 站点
<i>Replication and Event Publishing Guide and Reference</i>	SC18-7568	<ul style="list-style-type: none"><li>• DB2 PDF 文档 CD</li><li>• DB2 Information Integrator Support Web 站点</li></ul>
<i>Replication Installation and Customization Guide for z/OS</i>	SC18-9127	DB2 Information Integrator Support Web 站点
《SQL 复制指南和参考》	S152-0734	<ul style="list-style-type: none"><li>• DB2 PDF 文档 CD</li><li>• DB2 Information Integrator Support Web 站点</li></ul>
<i>Tuning for Replication and Event Publishing Performance</i>	N/A	DB2 Information Integrator Support Web 站点
<i>Tuning for SQL Replication Performance</i>	N/A	DB2 Information Integrator Support Web 站点
<i>Release Notes for IBM DB2 Information Integrator Standard Edition, Advanced Edition, and Replication for z/OS</i>	N/A	<ul style="list-style-type: none"><li>• 在 DB2 信息中心中, 产品概述 &gt; 信息集成 &gt; <b>DB2 Information Integrator</b> 概述 &gt; 问题、解决办法和文档更新</li><li>• DB2 Information Integrator 安装启动板</li><li>• DB2 Information Integrator Support Web 站点</li><li>• <i>DB2 Information Integrator</i> 产品 CD</li></ul>

## 关于 z/OS 版 DB2 通用数据库的事件发布功能的文档

表 20. 关于 z/OS 版 DB2 通用数据库的事件发布功能的 DB2 Information Integrator 文档

书名	书号	位置
<i>ASNCLP Program Reference for Replication and Event Publishing</i>	N/A	DB2 Information Integrator Support Web 站点
<i>Introduction to Replication and Event Publishing</i>	GC18-7567	<ul style="list-style-type: none"> <li>• DB2 PDF 文档 CD</li> <li>• DB2 Information Integrator Support Web 站点</li> </ul>
<i>Replication and Event Publishing Guide and Reference</i>	SC18-7568	<ul style="list-style-type: none"> <li>• DB2 PDF 文档 CD</li> <li>• DB2 Information Integrator Support Web 站点</li> </ul>
<i>Tuning for Replication and Event Publishing Performance</i>	N/A	DB2 Information Integrator Support Web 站点
<i>Release Notes for IBM DB2 Information Integrator Standard Edition, Advanced Edition, and Replication for z/OS</i>	N/A	<ul style="list-style-type: none"> <li>• 在 DB2 信息中心中, 产品概述 &gt; 信息集成 &gt; <b>DB2 Information Integrator</b> 概述 &gt; 问题、解决办法和文档更新</li> <li>• DB2 Information Integrator 安装启动板</li> <li>• DB2 Information Integrator Support Web 站点</li> <li>• <i>DB2 Information Integrator</i> 产品 CD</li> </ul>

## 关于 z/OS 上的 IMS 和 VSAM 的事件发布功能的文档

表 21. 关于 z/OS 上的 IMS 和 VSAM 的事件发布功能的 DB2 Information Integrator 文档

书名	书号	位置
<i>Client Guide for Classic Federation and Event Publisher for z/OS</i>	SC18-9160	DB2 Information Integrator Support Web 站点
<i>Data Mapper Guide for Classic Federation and Event Publisher for z/OS</i>	SC18-9163	DB2 Information Integrator Support Web 站点
<i>Getting Started with Event Publisher for z/OS</i>	GC18-9186	DB2 Information Integrator Support Web 站点
<i>Installation Guide for Classic Federation and Event Publisher for z/OS</i>	GC18-9301	DB2 Information Integrator Support Web 站点
<i>Operations Guide for Event Publisher for z/OS</i>	SC18-9157	DB2 Information Integrator Support Web 站点
<i>Planning Guide for Event Publisher for z/OS</i>	SC18-9158	DB2 Information Integrator Support Web 站点
<i>Reference for Classic Federation and Event Publisher for z/OS</i>	SC18-9156	DB2 Information Integrator Support Web 站点
<i>System Messages for Classic Federation and Event Publisher for z/OS</i>	SC18-9162	DB2 Information Integrator Support Web 站点

表 21. 关于 z/OS 上的 IMS 和 VSAM 的事件发布功能的 DB2 Information Integrator 文档 (续)

书名	书号	位置
<i>Release Notes for IBM DB2 Information Integrator Event Publisher for IMS for z/OS</i>	N/A	DB2 Information Integrator Support Web 站点
<i>Release Notes for IBM DB2 Information Integrator Event Publisher for VSAM for z/OS</i>	N/A	DB2 Information Integrator Support Web 站点

## 关于 Linux、UNIX 和 Windows 上的事件发布功能和复制功能的文档

表 22. 关于 Linux、UNIX 和 Windows 上的事件发布功能和复制功能的 DB2 Information Integrator 文档

书名	书号	位置
<i>ASNCLP Program Reference for Replication and Event Publishing</i>	N/A	DB2 Information Integrator Support Web 站点
《Linux、UNIX 和 Windows 上的安装指南》	G152-0550	<ul style="list-style-type: none"> <li>• DB2 PDF 文档 CD</li> <li>• DB2 Information Integrator Support Web 站点</li> </ul>
<i>Introduction to Replication and Event Publishing</i>	GC18-7567	<ul style="list-style-type: none"> <li>• DB2 PDF 文档 CD</li> <li>• DB2 Information Integrator Support Web 站点</li> </ul>
<i>Migrating to SQL Replication</i>	N/A	DB2 Information Integrator Support Web 站点
<i>Replication and Event Publishing Guide and Reference</i>	SC18-7568	<ul style="list-style-type: none"> <li>• DB2 PDF 文档 CD</li> <li>• DB2 Information Integrator Support Web 站点</li> </ul>
《SQL 复制指南和参考》	S152-0734	DB2 Information Integrator Support Web 站点
<i>Tuning for Replication and Event Publishing Performance</i>	N/A	DB2 Information Integrator Support Web 站点
<i>Tuning for SQL Replication Performance</i>	N/A	DB2 Information Integrator Support Web 站点
<i>Release Notes for IBM DB2 Information Integrator Standard Edition, Advanced Edition, and Replication for z/OS</i>	N/A	<ul style="list-style-type: none"> <li>• 在 DB2 信息中心中，产品概述 &gt; 信息集成 &gt; <b>DB2 Information Integrator</b> 概述 &gt; 问题、解决办法和文档更新</li> <li>• DB2 Information Integrator 安装启动板</li> <li>• DB2 Information Integrator Support Web 站点</li> <li>• <i>DB2 Information Integrator</i> 产品 CD</li> </ul>

## 关于 z/OS 上的联合功能的文档

表 23. 关于 z/OS 上的联合功能的 DB2 Information Integrator 文档

书名	书号	位置
<i>Client Guide for Classic Federation and Event Publisher for z/OS</i>	SC18-9160	DB2 Information Integrator Support Web 站点
<i>Data Mapper Guide for Classic Federation and Event Publisher for z/OS</i>	SC18-9163	DB2 Information Integrator Support Web 站点
<i>Getting Started with Classic Federation for z/OS</i>	GC18-9155	DB2 Information Integrator Support Web 站点
<i>Installation Guide for Classic Federation and Event Publisher for z/OS</i>	GC18-9301	DB2 Information Integrator Support Web 站点
<i>Reference for Classic Federation and Event Publisher for z/OS</i>	SC18-9156	DB2 Information Integrator Support Web 站点
<i>System Messages for Classic Federation and Event Publisher for z/OS</i>	SC18-9162	DB2 Information Integrator Support Web 站点
<i>Transaction Services Guide for Classic Federation for z/OS</i>	SC18-9161	DB2 Information Integrator Support Web 站点
<i>Release Notes for IBM DB2 Information Integrator Classic Federation for z/OS</i>	N/A	DB2 Information Integrator Support Web 站点

## 关于 Linux、UNIX 和 Windows 上的联合功能的文档

表 24. 关于 Linux、UNIX 和 Windows 上的联合功能的 DB2 Information Integrator 文档

书名	书号	位置
《应用程序开发者指南》	S152-0601	<ul style="list-style-type: none"> <li>• DB2 PDF 文档 CD</li> <li>• DB2 Information Integrator Support Web 站点</li> </ul>
《开发包装器的 C++ API 参考》	S152-0844	<ul style="list-style-type: none"> <li>• DB2 PDF 文档 CD</li> <li>• DB2 Information Integrator Support Web 站点</li> </ul>
《数据源配置指南》	N/A	<ul style="list-style-type: none"> <li>• DB2 PDF 文档 CD</li> <li>• DB2 Information Integrator Support Web 站点</li> </ul>
《联合系统指南》	S152-0600	<ul style="list-style-type: none"> <li>• DB2 PDF 文档 CD</li> <li>• DB2 Information Integrator Support Web 站点</li> </ul>
<i>Guide to Configuring the Content Connector for VeniceBridge</i>	N/A	DB2 Information Integrator Support Web 站点
《Linux、UNIX 和 Windows 上的安装指南》	G152-0550	<ul style="list-style-type: none"> <li>• DB2 PDF 文档 CD</li> <li>• DB2 Information Integrator Support Web 站点</li> </ul>

表 24. 关于 Linux、UNIX 和 Windows 上的联合功能的 DB2 Information Integrator 文档 (续)

书名	书号	位置
<i>Java API Reference for Developing Wrappers</i>	SC18-9173	<ul style="list-style-type: none"> <li>• DB2 PDF 文档 CD</li> <li>• DB2 Information Integrator Support Web 站点</li> </ul>
《迁移指南》	S152-0603	<ul style="list-style-type: none"> <li>• DB2 PDF 文档 CD</li> <li>• DB2 Information Integrator Support Web 站点</li> </ul>
《包装器开发者指南》	S152-0845	<ul style="list-style-type: none"> <li>• DB2 PDF 文档 CD</li> <li>• DB2 Information Integrator Support Web 站点</li> </ul>
<i>Release Notes for IBM DB2 Information Integrator Standard Edition, Advanced Edition, and Replication for z/OS</i>	N/A	<ul style="list-style-type: none"> <li>• 在 DB2 信息中心中, 产品概述 &gt; 信息集成 &gt; <b>DB2 Information Integrator</b> 概述 &gt; 问题、解决办法和文档更新</li> <li>• DB2 Information Integrator 安装启动板</li> <li>• DB2 Information Integrator Support Web 站点</li> <li>• <i>DB2 Information Integrator</i> 产品 CD</li> </ul>

## 关于 Linux、UNIX 和 Windows 上的企业搜索功能的文档

表 25. 关于 Linux、UNIX 和 Windows 上的企业搜索功能的 DB2 Information Integrator 文档

书名	书号	位置
<i>Administering Enterprise Search</i>	SC18-9283	DB2 Information Integrator Support Web 站点
<i>Installation Guide for Enterprise Search</i>	GC18-9282	DB2 Information Integrator Support Web 站点
<i>Programming Guide and API Reference for Enterprise Search</i>	SC18-9284	DB2 Information Integrator Support Web 站点
<i>Release Notes for Enterprise Search</i>	N/A	DB2 Information Integrator Support Web 站点

## 发行说明和安装需求

发行说明提供了针对您所用产品的发行版和修订包级别的信息, 还包括了对每个发行版的文档的最新修订。

安装需求提供了针对您所用产品的发行版的信息。

表 26. DB2 Information Integrator 发行说明和安装需求

书名	文件名	位置
<i>Installation Requirements for IBM DB2 Information Integrator Event Publishing Edition, Replication Edition, Standard Edition, Advanced Edition, Advanced Edition Unlimited, Developer Edition, and Replication for z/OS</i>	Prereqs	<ul style="list-style-type: none"> <li>DB2 Information Integrator 产品 CD</li> <li>DB2 Information Integrator 安装启动板</li> </ul>
<i>Release Notes for IBM DB2 Information Integrator Standard Edition, Advanced Edition, and Replication for z/OS</i>	ReleaseNotes	<ul style="list-style-type: none"> <li>在 DB2 信息中心中，产品概述 &gt; 信息集成 &gt; <b>DB2 Information Integrator 概述</b> &gt; 问题、解决办法和文档更新</li> <li>DB2 Information Integrator 安装启动板</li> <li>DB2 Information Integrator Support Web 站点</li> <li>DB2 Information Integrator 产品 CD</li> </ul>
<i>Release Notes for IBM DB2 Information Integrator Event Publisher for IMS for z/OS</i>	N/A	DB2 Information Integrator Support Web 站点
<i>Release Notes for IBM DB2 Information Integrator Event Publisher for VSAM for z/OS</i>	N/A	DB2 Information Integrator Support Web 站点
<i>Release Notes for IBM DB2 Information Integrator Classic Federation for z/OS</i>	N/A	DB2 Information Integrator Support Web 站点
<i>Release Notes for Enterprise Search</i>	N/A	DB2 Information Integrator Support Web 站点

要查看产品 CD 上的安装需求和发行说明：

- 在 Windows 操作系统上输入：  
x:\doc\%L  
  
x 是 Windows CD 盘符，%L 是要使用的文档的语言环境，例如，en\_US。
- 在 UNIX 操作系统上输入：  
/cdrom/doc/%L/  
  
cdrom 表示 UNIX 上的 CD 安装点，%L 是要使用的文档的语言环境，例如，en\_US。

## DB2 Information Integrator 补充产品的文档

此部分列示用来补充 DB2 Information Integrator 的产品的文档。

### IBM WebSphere 文档

有关 IBM WebSphere 产品的信息可从 WebSphere 开发者园地获取，网址为：  
[www7b.boulder.ibm.com/wsdd/](http://www7b.boulder.ibm.com/wsdd/)。

## IBM Lotus Extended Search 文档

有关 IBM Lotus Extended Search 的信息，请参阅 Lotus Extended Search 站点：  
[www.lotus.com/products/des.nsf/wdocuments/resources](http://www.lotus.com/products/des.nsf/wdocuments/resources)。

相关概念:

- 第 11 页的『DB2 Information Integrator 的补充产品和组件』



---

## 辅助功能

辅助功能部件可帮助那些身体有某些缺陷（如活动不方便或视力不太好）的用户成功地使用软件产品。以下列表指定 DB2® V8 产品中的主要辅助功能部件：

- 所有 DB2 功能可使用键盘（而不是鼠标）导航来实现。有关更多信息，请参阅『键盘输入和导航』。
- 可定制 DB2 用户界面上的字体大小和颜色。有关更多信息，请参阅『界面显示的辅助功能』。
- DB2 产品支持使用 Java™ Accessibility API 的辅助功能应用程序。有关更多信息，请参阅第 92 页的『与辅助技术的兼容性』。
- DB2 文档是以易使用格式提供的。有关更多信息，请参阅第 92 页的『文档的辅助功能』。

---

## 键盘输入和导航

### 7 键盘输入

7 只使用键盘就可以操作 DB2 工具。使用键或键组合就可以执行使用鼠标所能完成的操作。标准操作系统击键用于标准操作系统操作。

7 有关使用键或键组合执行操作的更多信息，请参阅 键盘快捷方式和加速键：公共 GUI 帮助。

### 7 键盘导航

可使用键或键组合来导航 DB2 工具用户界面。

有关使用键或键组合来导航 DB2 工具的更多信息，请参阅 键盘快捷方式和加速键：公共 GUI 帮助。

### 7 键盘焦点

在 UNIX® 操作系统中，击键操作起作用的活动窗口的区域将突出显示。

---

## 界面显示的辅助功能

DB2 工具所具有的功能部件使视力不太好的用户更易使用。这些辅助功能方面的增强包括了对可定制字体属性的支持。

### 字体设置

可使用“工具设置”笔记本来选择菜单和对话框窗口中文本的颜色、大小和字体。

有关指定字体设置的更多信息，请参阅 更改菜单和文本的字体：公共 GUI 帮助。

### 不依赖于颜色

不需要分辨颜色就可以使用此产品中的任何功能。

---

## 与辅助技术的兼容性

DB2 工具界面支持 Java Accessibility API，它使您能够将屏幕阅读器和其它辅助技术与 DB2 产品配合使用。

---

## 文档的辅助功能

DB2 的相关文档是以 XHTML 1.0 格式提供的，它在大部分 Web 浏览器中是可查看的。XHTML 允许您根据浏览器中设置的显示首选项来查看文档。还允许您使用屏幕阅读器和其它辅助技术。

语法图是以点分十进制格式提供的。仅当使用屏幕阅读器访问联机文档时，此格式才可用。

### 相关概念:

- 『点分十进制语法图』（基础结构主题（《DB2 公共文件》））

### 相关任务:

- 『键盘快捷方式和加速键: 公共 GUI 帮助』
- 『更改菜单和文本的字体: 公共 GUI 帮助』

# 索引

## [ A ]

### 安装

- 安装了不受支持的 DB2 版本 24
- 信息中心 46, 53
- 应用程序服务器 65
- DB2 Information Integrator 17
  - 安装有 DB2 修订包 1 或更早的版本 22
  - 当安装了不受支持的 DB2 版本时 24
  - 当安装了 DB2 版本 8.1.2 时 19
  - 全新安装 17
  - 与 DB2 Connect 企业版一起 15
  - 在 DB2 版本 8.1 修订包 3 或更新版本上 20
  - UNIX 50

- DB2 XML Metadata Registry 65
- deployXMR 命令的语法 69
- XML Metadata Registry 67

### 安装需求

- DB2 Information Integrator 关系型包装器 39

## [ B ]

### 版本

- DB2 Information Integrator 10

### 包装器

- 开发包 59
- 卸载 73
- 卸载 (UNIX) 75
- 卸载 (Windows) 74
- BioRS 43

### 包装器开发包

- 描述 59
- 与 DB2 通用数据库一起安装 61
- 在 DB2 通用数据库上安装 61
- 在 UNIX 上安装 62

### 编写

- 包装器 开发包 59

### 表结构文件

- 受支持的版本 34

### 补充产品

- DB2 Information Integrator 11

## [ C ]

### 残障 91

### 操作系统

- DB2 Information Integrator 支持的 32
- 产品许可证密钥
  - 卸载 74
- 除去
  - 应用程序服务器 77
- 错误日志记录
  - 启用 71
  - 在 XML Metadata Registry 中 72

## [ D ]

### 单向复制

- 描述 8
- 对等复制 描述 8

## [ F ]

### 非关系型包装器

- 安装
  - UNIX 50
  - Windows 43
- 添加至现有的系统 55
- 卸载
  - UNIX 75
  - Windows 74
- 硬件和软件需求 27
- BioRS 43
- DB2 Information Integrator 6
- 分布式数据库管理系统 1
- 辅助功能
  - 功能部件 91

## [ G ]

### 更新

- DB2 信息中心 57
- 故障诊断
  - 注册 DB2 Information Integrator 许可证密钥 71
  - XML Metadata Registry 中的错误日志记录 72

### 关系型包装器

- 安装 55
  - UNIX 50
  - 安装先决条件 39
- 卸载 (UNIX) 75
- 卸载 (Windows) 74
- 硬件和软件需求 27

### 关系型包装器 (续)

- DB2 Information Integrator 6

## [ H ]

### 核对表

- 安装 DB2 Information Integrator 37
- 环境变量
  - DB2 Information Integrator 42

## [ J ]

### 键盘快捷方式

- 支持 91

## [ K ]

### 开发

- 包装器 开发包 59

## [ L ]

### 联合服务器 3

- 描述 2
- 设置 43

### 联合数据库

- 描述 3
- 设置 43

### 联合系统

- 安装核对表 37
- 概述 1
- 设置任务概述 13

### 浏览器

- XML Metadata Registry 的需求 36

## [ N ]

### 内存需求

- DB2 Information Integrator 37

## [ P ]

### 平面文件

- 另请参阅表结构文件 34

## [ Q ]

驱动程序  
ODBC 45

## [ R ]

日志记录  
启用错误日志记录 71  
软件需求  
核对表 37  
DB2 Information Integrator 27

## [ S ]

生命科学用户定义的函数  
安装  
UNIX 50  
概述 7  
数据源 3  
描述 3  
双向复制  
描述 8

## [ W ]

文档  
安装 DB2 Information Integrator 14

## [ X ]

卸载  
应用程序服务器 77  
DB2 XML Metadata Registry 76  
信息中心  
安装 46, 53  
修订包  
获取 DB2 的更新 57  
许可证密钥  
为 DB2 Information  
Integrator (Windows) 注册 71  
卸载 74

## [ Y ]

应用程序服务器  
安装 65  
除去 77  
卸载 77  
应用程序开发  
安装包装器开发包 (UNIX) 62  
硬件需求  
核对表 37  
DB2 Information Integrator 27

用户定义的函数 (UDF)  
生命科学 7  
KEGG 7  
元数据管理  
DB2 Information Integrator 4

## [ Z ]

赠送产品  
DB2 Information Integrator 88  
DB2 Net Search Extender 10  
注册表  
所描述的 XML Metadata Registry 10

## [ 数字 ]

32 位支持  
用于 DB2 Information Integrator 32  
64 位支持  
用于 DB2 Information Integrator 32

## B

BLAST  
受支持的版本 34

## C

CREATE SERVER 语句 2

## D

DB2 企业服务器版  
DB2 Information Integrator 组件 5  
DB2 通用数据库  
安装包装器开发包 61  
获取更新 57  
卸载 73  
与修订包 1 或更早的版本一起安装 22  
在版本 8.1 修订包 3 上安装 20  
在版本 8.1.2 上安装 19  
DB2 信息中心  
更新 57  
DB2 Connect 企业版  
安装方案 15  
DB2 Information Integrator  
安装  
UNIX 50  
安装任务概述 13  
安装 DB2 XML Metadata Registry 65  
版本 10  
更改版本 56  
环境变量 42  
描述 1

DB2 Information Integrator (续)  
卸载 73  
注册许可证密钥 71  
DB2 企业服务器版组件 5  
DB2 Information Integrator 的版本  
更改 56  
DB2 Information Integrator 非关系型包装器  
描述 6  
添加至现有的系统 55  
DB2 Information Integrator 关系型包装器  
描述 6  
添加至现有的系统 55  
DB2 iSeries 版  
受支持的版本 34  
DB2 Linux 版、UNIX 版和 Windows 版  
受支持的版本 34  
DB2 Net Search Extender  
描述 10  
DB2 VM 版和 VSE 版  
受支持的版本 34  
DB2 XML Metadata Registry  
安装 65  
元数据管理 4  
DB2 z/OS 版和 OS/390 版  
受支持的版本 34  
deployXMR 命令  
语法 69  
Documentum  
受支持的版本 34

## E

Entrez  
受支持的版本 34  
Excel 文件  
受支持的版本 34  
Extended Search  
受支持的版本 34  
DB2 Information Integrator 补充产品  
11

## G

genclntsh 脚本  
安装 Oracle 包装器 52  
在安装 Oracle 包装器之前编辑 48

## H

HMMER 数据源  
受支持的版本 34

## I

- IBM Lotus Extended Search
  - 文档 88
  - DB2 Information Integrator 赠送产品 11
- Informix
  - 受支持的版本 34

## K

- KEGG 用户定义的函数
  - 安装
    - UNIX 50
  - 概述 7

## M

- Microsoft Excel
  - 请参阅 Excel 文件 34
- Microsoft Internet Explorer
  - XML Metadata Registry 的需求 36
- Microsoft SQL Server
  - 安装包装器 49
  - 受支持的版本 34
  - 注册 Microsoft SQL Server Client Version 2000 驱动程序 45
- Mozilla
  - XML Metadata Registry 的需求 36

## N

- Netscape
  - 需求, XML Metadata Registry 36

## O

- ODBC
  - 受支持的版本 34
- ODBC 驱动程序
  - 存取 Microsoft SQL Server 源 (UNIX) 49
- OLE DB
  - 受支持的版本 34
- Oracle
  - 编辑 Oracle genclntsh 脚本 52
- Oracle 数据源
  - 在安装 Oracle 包装器之前编辑 genclntsh 脚本 48

## Q

- Q 复制
  - 安装
    - UNIX 50

- Q 复制 (续)
  - 单向复制
    - 描述 8
  - 对等复制
    - 描述 8
  - 双向复制
    - 描述 8

## S

- Sybase
  - 受支持的版本 34

## U

- undeployXMR 命令
  - 语法 77

## W

- Web 工具
  - 安装 65
- Web 浏览器
  - XML Metadata Registry 的需求 36
- WebSphere Application Server
  - 补充产品 11
- WebSphere Site Developer
  - 补充产品 11
  - 文档 88

## X

- XML
  - 受支持的版本 34
- XML Metadata Registry
  - 安装 67
  - 从计算机中除去 76
  - 描述 10
  - undeployXMR 命令的语法 77



---

## 声明

本信息是为在美国提供的产品和服务编写的。IBM 可能在其他国家或地区不提供本文中讨论的产品、服务或功能特性。有关您当前所在区域的产品和服务的信息，请向您当地的 IBM 代表咨询。任何对 IBM 产品、程序或服务的引用并非意在明示或暗示只能使用 IBM 的产品、程序或服务。只要不侵犯 IBM 的知识产权，任何同等功能的产品、程序或服务，都可以代替 IBM 产品、程序或服务。但是，评估和验证任何非 IBM 产品、程序或服务，则由用户自行负责。

IBM 公司可能已拥有或正在申请与本文档内容有关的各项专利。提供本文档并未授予用户使用这些专利的任何许可。您可以用书面方式将许可查询寄往：

IBM Director of Licensing  
IBM Corporation  
North Castle Drive  
Armonk, NY 10504-1785  
U.S.A.

有关双字节（DBCS）信息的许可查询，请与您所在国家或地区的 IBM 知识产权部门联系，或用书面方式将查询寄往：

IBM World Trade Asia Corporation  
Licensing  
2-31 Roppongi 3-chome, Minato-ku  
Tokyo 106-0032, Japan

**本条款不适用英国或任何这样的条款与当地法律不一致的国家或地区：** International Business Machines Corporation “按现状” 提供本出版物，不附有任何种类的（无论是明示的还是暗含的）保证，包括但不限于暗含的有关非侵权、适销和适用于某种特定用途的保证。某些国家或地区在某些交易中不允许免除明示或暗含的保证。因此本条款可能不适用于您。

本信息中可能包含技术方面不够准确的地方或印刷错误。此处的信息将定期更改；这些更改将编入本出版物的新版本中。IBM 可以随时对本出版物中描述的产品和 / 或程序进行改进和 / 或更改，而不另行通知。

本信息中对非 IBM Web 站点的任何引用都只是为了方便起见才提供的，不以任何方式充当对那些 Web 站点的保证。那些 Web 站点中的资料不是 IBM 产品资料的一部分，使用那些 Web 站点带来的风险将由您自行承担。

IBM 可以按它认为适当的任何方式使用或分发您所提供的任何信息而无须对您承担任何责任。

本程序的被许可方如果要了解有关程序的信息以达到如下目的：（i）允许在独立创建的程序和其他程序（包括本程序）之间进行信息交换，以及（ii）允许对已经交换的信息进行相互使用，请与下列地址联系：

IBM Corporation  
J46A/G4  
555 Bailey Avenue

San Jose, CA 95141-1003  
U.S.A.

只要遵守适当的条件和条款，包括某些情形下的一定数量的付费，都可获得这方面的信息。

本资料中描述的许可程序及其所有可用的许可资料均由 IBM 依据 IBM 客户协议、IBM 国际软件许可协议或任何同等协议中的条款提供。

此处包含的任何性能数据都是在受控环境中测得的。因此，在其他操作环境中获得的数据可能会有明显的不同。有些测量可能是在开发级的系统上进行的，因此不保证与一般可用系统上进行的测量结果相同。此外，有些测量是通过推算而估计的，实际结果可能会有差异。本文档的用户应当验证其特定环境的适用数据。

涉及非 IBM 产品的信息可从这些产品的供应商、其出版说明或其他可公开获得的资料中获取。IBM 没有对这些产品进行测试，也无法确认其性能的精确性、兼容性或任何其他关于非 IBM 产品的声明。有关非 IBM 产品性能的问题应当向这些产品的供应商提出。

所有关于 IBM 未来方向或意向的声明都可随时更改或收回，而不另行通知，它们仅仅表示了目标和意愿而已。

本信息包含在日常业务操作中使用的数据和报告的示例。为了尽可能完整地说明这些示例，示例中可能会包括个人、公司、品牌和产品的名称。所有这些名称都是虚构的，与实际商业企业所用的名称和地址的任何雷同纯属巧合。

版权许可：

本信息包括源语言形式的样本应用程序，这些样本说明不同操作平台上的编程方法。如果是为按照在编写样本程序的操作平台上的应用程序编程接口（API）进行应用程序的开发、使用、经销或分发为目的，您可以任何形式对这些样本程序进行复制、修改、分发，而无须向 IBM 付费。这些示例并未在所有条件下作全面测试。因此，IBM 不能担保或暗示这些程序的可靠性、可维护性或功能。用户如果是为了按照 IBM 应用程序编程接口开发、使用、经销或分发应用程序，则可以任何形式复制、修改和分发这些样本程序，而无须向 IBM 付费。

凡这些样本程序的每份拷贝或其任何部分或任何衍生产品，都必须包括如下版权声明：

©（贵公司的名称）（年）。此部分代码是根据 IBM 公司的样本程序衍生出来的。  
© Copyright IBM Corp.（输入年份）。All rights reserved.

---

## 商标

下列各项是国际商业机器公司在美国和 / 或其他国家或地区的商标：

IBM  
DB2  
DB2 Query Patroller  
DB2 Universal Database  
DRDA

Informix  
QMF  
WebSphere

下列各项是其他公司的商标或注册商标:

Java 和所有基于 Java 的商标与徽标是 Sun Microsystems, Inc. 在美国和 / 或其他国家或地区的商标或注册商标。

Microsoft、Windows、Windows NT 和 Windows 徽标是 Microsoft Corporation 在美国和 / 或其他国家或地区的商标。

Intel、Intel Inside (logos)、MMX 和 Pentium 是 Intel Corporation 在美国和 / 或其他国家或地区的商标。

UNIX 是 The Open Group 在美国和其他国家或地区的注册商标。

其他公司、产品或服务名称可能是其他公司的商标或服务标记。



---

## 与 IBM 联系

在中国，请致电下列其中一个号码以与 IBM 联系：

- 800-810-1818 或 (010) 84981188 分机 5151，可获得售前客户服务；
- 800-810-1818 或 (010) 84981188 分机 5200，可获得售后客户服务；
- 800-810-1818 或 (010) 84981188 分机 5017，可获得市场营销与销售的信息；

要查找您所在国家或地区的 IBM 营业处，可在网上查看 IBM 全球联系人目录 (Directory of Worldwide Contacts)，网址为：[www.ibm.com/planetwide](http://www.ibm.com/planetwide)。

---

## 产品信息

关于 DB2 Information Integrator 的信息可通过万维网获取，网址为：<http://www-900.ibm.com/cn/software/db2/>。

此站点包含有关 DB2 产品家族、DB2 解决方案、技术前沿与趋势、DB2 服务、成功案例、市场活动、培训与认证、DB2 开发者园地、合作伙伴、下载中心、资料库、第三方分析报告、殊荣与奖项、DB2 新闻以及如何购买 DB2 的最新信息。

要查找您所在国家或地区的 IBM 营业处，可在网上查看 IBM 全球联系人目录 (Directory of Worldwide Contacts)，网址为：[www.ibm.com/planetwide](http://www.ibm.com/planetwide)。

---

## 对文档的意见

您的反馈有助于 IBM 提供高质量的信息。请发送您对本书或其它 DB2 Information Integrator 文档的任何意见。可以使用下列任何一种方法提出意见：

- 使用 [www.ibm.com/software/data/rcf](http://www.ibm.com/software/data/rcf) 上的在线读者意见表发送您的意见。
- 通过电子邮件 (e-mail) 将您的意见发送至 [ctscrcf@cn.ibm.com](mailto:ctscrcf@cn.ibm.com)。确保包括产品的名称、产品的版本号和书籍的名称及部件号 (如果适用的话)。如果您对特定文本有意见，请包括此文本的位置 (例如，标题、表号或页码)。







部件号: CT317SC

中国印刷

G152-0550-01



(1P) P/N: CT317SC

